

GIANT



**RIDE
UNLEASHED**

#8.0

Liv

Liv COMMITTED



HYBRID 
CYCLING TECHNOLOGY

🇨🇪 NÁVOD K OBSLUZE
🇸🇰 NÁVOD NA POUŽÍVANIE

OBSAH

1	ÚVOD	4
1.1	Zdravíme a gratulujeme	4
1.2	Použití návodu	4
1.3	Ilustrace	4
1.4	Symbole použité v návodu	4
1.5	Servis a technická podpora	5
2	BEZPEČNOST	6
2.1	Bezpečné použití kola	6
2.2	Bezpečnost baterie a nabíječky	6
2.3	Nosič zavazadel	6
2.4	Príslušenství a doplňky	7
3	POPIS	8
3.1	Úvod k součástem elektrokol	8
3.2	Baterie EnergyPak a nabíječka	9
3.3	SyncDrive	10
3.4	RideControl	10
3.5	RideControl Dash	12
3.6	RideDash EVO	13
4	PŘEPRAVA A USKLADNĚNÍ	14
4.1	Přeprava	14
4.2	Uskladnění	14
5	POUŽITÍ KOLA	14
5.1	Dojezdová vzdálenost	14
5.2	EnergyPak	15
5.3	Nabíjení	15
5.3.1	Použití nabíječek	16
5.3.2	Demontáž a montáž baterie EnergyPak	17
5.3.3	Dobíjení demontované baterie EnergyPak	19
5.3.4	Dobíjení baterie EnergyPak bez demontáže	20
5.3.5	Tabulka časů dobíjení	21
5.4	Ovládání	21
5.4.1	Řada RideControl	21
5.4.2	RideControl Dash	26
5.4.3	RideDash EVO	32
5.5	Integrované přední světlo	35
5.6	Klíče	35
6	ÚDRŽBA	36
6.1	Čištění	36
6.2	Pohon	36
7	PRÁVNÍ DOKUMENTACE	38
7.1	Záruka	38
7.2	Výjimky	38
7.3	Prohlášení o shodě	39
7.4	Zřeknutí se odpovědnosti	39
7.5	FCC	39

1 ÚVOD

1.1 ZDRAVÍME A GRATULUJEME

Zdravíme a gratulujeme k zakoupení nového elektrokola Giant, Liv nebo Momentum. Už za chvíli si budete moci užívat radost z jízdy.

Ride Life, Ride Giant

Nic nám nedělá větší radost, než když vidíme lidi jezdit na kolech. Giant vyrábí kola nejvyšší kvality už od roku 1972 a tato kola jsou použitelná v jakémkoli terénu a pro jakéhokoli uživatele. Kola Giant a Liv dala milionům lidí, jako jste vy, možnost žít šťastnější a zdravější život díky tomu, že si mohou užívat radost, sportovní vyžití a nadšení, které při jízdě na kole cítíme. Naším cílem je podělit se o tu radost z jízdy. Ta nás nepřestává inspirovat k tomu, abychom neustále byli schopni nabízet nejmodernější kola na světě.

1.2 POUŽITÍ NÁVODU

Před jízdou na vašem novém elektrokole si důkladně přečtete informace v tomto návodu. Čtením návodu lépe porozumíte základním funkcím různých součástí svého kola.

Tento návod je doplňkem k všeobecnému návodu k jízdnímu kolu. Více informací o dalších součástech kola a záruce najdete ve všeobecném návodu ke kolu.

1.3 ILUSTRACE

Ilustrace vyobrazené v tomto dokumentu se mohou v detailech lišit od konfigurace vašeho konkrétního modelu elektrokola. Ilustrace mají obecným význam pro instruktaž a pouze za účelem popisu.

1.4 SYMBOLY POUŽITÉ V NÁVODU



NEBEZPEČÍ: Varuje před situací, která způsobí smrt, vážná poranění nebo těžké poškození materiálu, nebudete-li dodržovat bezpečnostní pokyny.



VAROVÁNÍ: Varuje před situací, která může způsobit smrt, vážná poranění nebo těžké poškození materiálu, nebudete-li dodržovat bezpečnostní pokyny.



UPOZORNĚNÍ: Varuje před situací, která může způsobit materiální škody, nebudete-li se řídit bezpečnostní pokyny.



POZNÁMKA: Poskytuje důležité informace, abyste předešli problémům.



INFORMACE: Poskytuje doplňkové informace.

1.5 SERVIS A TECHNICKÁ PODPORA



POZNÁMKA: Tento manuál neobsahuje vyčerpávající informace týkající se servisu, opravy nebo údržby. Za tímto účelem kontaktujte prodejce. Více informací o našich produktech nebo vašeho prodejce najdete na stránkách www.giant-bicycles.cz a www.liv-cycling.cz



2 BEZPEČNOST

2.1 BEZPEČNÉ POUŽITÍ KOLA

Před použitím elektrokola na veřejné komunikaci, si vyzkoušejte jízdu na kole v bezpečném prostoru, abyste si zvykli na jízdu s přídatným elektrickým pohonem. Vyzkoušejte si na kole všechna nastavení a seznámte se s jejich výsledky.



VAROVÁNÍ: Při jízdě držte obě ruce na řídicích pákách s brzdovými pákami na dosah, abyste mohli okamžitě reagovat na jakoukoli situaci. Pokud tak neučiníte, může dojít ke ztrátě kontroly nad kolem.



VAROVÁNÍ: Nikdy nepřekračujte maximální povolené zatížení kola při jakémkoli druhu zatížení.



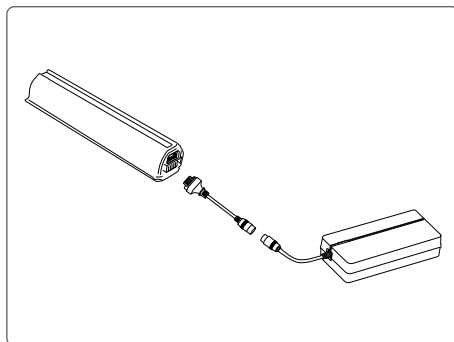
POZNÁMKA: Hladina akustického tlaku váhové křivky A v uších jezdce je nižší než 70 dB (A).

2.2 BEZPEČNOST BATERIE A NABÍJEČKY



VAROVÁNÍ:

- Baterii EnergyPak a nabíječku nevystavujte vodě a otevřenému ohni;
- Baterii a nabíječku nepoužívejte pro jiné účely;
- Nespojujte póly baterie;
- Baterie musí být mimo dosah dětí a domácích zvířat;
- Baterie a nabíječku nevystavujte nárazům (například při pádu na zem);
- Baterii a nabíječku nezakrývejte, ani na ně nepokládejte jiné objekty;
- Proces dobíjení okamžitě přerušete, pokud zaznamenáte podezřelý zápach nebo kouř.
- Pokud nastane nepravděpodobná situace, kdy bude baterie EnergyPak hořet, **NEPOUŽÍVEJTE** k hašení vodu. Použijte místo toho písek a okamžitě zavolejte složky záchranného systému.



UPOZORNĚNÍ: Během dobíjení se nabíječky nedotýkejte, protože dochází k jejímu zahřívání. Důkladně si přečtěte instrukce na zadní straně baterie EnergyPak.

2.3 NOSIČ ZAVAZADEL



VAROVÁNÍ: Vždy se ujistěte, že jakékoli zavazadlo nebo dětská sedačka namontované na nosiči jsou bezpečně upevněny v souladu s pokyny výrobce a že žádné volné popruhy nebo jiné předměty se nemohou zachytit v kole.



UPOZORNĚNÍ: Zavazadla lze bezpečně přepravovat pouze na nosičích. Neupevňujte zavazadla k žádné jiné části kola.



UPOZORNĚNÍ: Jízdní kolo se může chovat odlišně (zejména pokud jde o řízení a brzdění), je-li nosič zavazadel naložený.



UPOZORNĚNÍ: Jsou-li zavazadla připevněna k nosiči, doporučujeme zkontrolovat a upravit rozmístění odrazek a světel, aby nedošlo k jejich zakrytí.



INFORMACE: Doporučujeme rozmístit zavazadla rovnoměrně na obě strany nosiče zavazadel.

2.4 PŘÍSLUŠENSTVÍ A DOPLŇKY

Přívěs za jízdní kolo a vlečené jízdní kolo



UPOZORNĚNÍ: UVědomte si, že použití přívěsu nebo vlečeného jízdního kola třetí strany přinese větší zatížení a zvýšené opotřebení elektrických a/nebo mechanických součástí elektrokola. Jelikož jsou k dispozici různé typy upínání přívěsů (v závislosti na značce, modelu a tak dále), není možné sepsat doporučující seznam a předpovědět výsledné opotřebení. Vždy dodržujte pokyny výrobce pro instalaci, používání a bezpečnost přívěsu. Neupravujte žádné originální součásti elektrokola, abyste umožnili montáž přívěsu třetí strany. Nikdy nepřekračujte celkovou přípustnou hmotnost nákladu elektrokola, jak je uvedeno v jiné části tohoto návodu.

Dětská sedačka



UPOZORNĚNÍ: UVědomte si, že použití dětské sedačky může přinést větší zatížení a zvýšené opotřebení elektrických a/nebo mechanických součástí elektrokola. Jelikož jsou k dispozici různé typy dětských sedaček (v závislosti na značce, modelu a tak dále), není možné vytvořit doporučující seznam. Vždy dodržujte pokyny výrobce pro instalaci, používání a bezpečnost dětské sedačky. Neupravujte žádné originální součásti elektrokola, abyste umožnili montáž dětské sedačky třetí strany. Nikdy nepřekračujte nosnost dětské sedačky a/nebo celkovou přípustnou hmotnost nákladu elektrokola, jak je uvedeno v jiné části tohoto návodu. Je-li použita dětská sedačka a kolo je vybaveno sedlem s odkrytými vinutými pružinami, existuje značné riziko, že může dojít k poranění prstů dítěte v důsledku zachycení vinutými pružinami. Přijměte příslušná opatření, abyste zabránili poranění prstů dítěte.

Nosiče



UPOZORNĚNÍ: Existuje mnoho typů nosičů, které mohou mít různé specifikace. Před použitím vždy prostudujte dokumentaci dodanou s nosičem nebo se obraťte na vašeho prodejce ohledně pokynů k montáži, maximálního zatížení, utahovacího momentu, specifikací dílů, maximální kompatibilní rozměr kol, kompatibilitu s přívěsem a dětskou sedačkou. Informace typu jméno a adresa výrobce, dovozce nebo zástupce, ochranná známka, číslo modelu a výrobní číslo nebo odkaz najdete v dokumentaci nosiče anebo na samotném nosiči.

3 POPIS

3.1 ÚVOD K SOUČÁSTEM ELEKTROKOL

Elektrokola Giant, Liv a Momentum jsou vybavena jedinečnými komponenty a technologií vyvinutými firmou Giant, jejichž cílem je poskytovat nejvyšší výkon a nejlepší zážitky pro každého jezdce. Níže stručně vysvětlujeme názvosloví a některé hlavní součásti systému.

ENERGYPAK

Baterie Giant EnergyPak produkují maximální výkon v integrovaném podobě. EnergyPak se nabíjí velmi rychle ve srovnání s dřívějšími bateriovými systémy a poskytuje vynikající dojezdovou vzdálenost. K některým modelům lze přidat baterii EnergyPak Plus, která ještě zvýší dojezd. Všechny baterie EnergyPak jsou důkladně testovány v továrnách Giant, aby byla zajištěna jejich maximální kvalita, bezpečnost a spolehlivost.

SYNCDRIVE

Motor SyncDrive je velmi vychvalovaný pro svůj výkon a spolehlivost. Malý středový motor, jemně vyladěný firmou Giant pro nejlepší výkon každého modelu, poskytuje výkonnou, přesto hladkou a přirozenou asistenci při šlapání v každém stupni asistence. Zvolte vyšší stupeň asistence, když jedete v náročných podmínkách, v nerovném terénu nebo je silnice do kopce. Při stupni „Power“ je k dispozici maximální točivý moment, který vám umožní stoupat do nejstrmějších svahů.

Nižší stupně asistence šetří kapacitu baterie, abyste mohli překonávat větší vzdálenosti. Ideální pro jízdu po městských a příměstských silnicích nebo kdekoli je třeba menší asistence výkonu.

Sofistikovaná funkce Smart Assist poskytuje optimální rovnováhu mezi výkonem a dojezdem. Smart Assist využívá vstupní data ze všech senzorů k okamžitému a automatickému přizpůsobení asistence výkonu v závislosti na měnících se jízdních podmínkách.

RIDECNTROL

Řada RideControl Ergo poskytuje ergonomické uspořádání se snadno přístupnými ovládacími prvky. Vizualní zpětná vazba pochází z jasných LED indikátorů nebo obrazovky, jako je tomu u RideDash EVO. RideControl Dash je vybaven všemi základními ovládacími prvky a barevnou obrazovkou integrovanou do kompaktní jednotky.

Spojte aplikaci RideControl ve vašem telefonu s elektrokolem a přidejte ještě více možností, které se neustále rozšiřují a vylepšují díky aktualizacím.

RIDECNTROL DASH

RideControl Dash je dálkové ovládání s integrovaným barevným displejem, který zobrazuje rozsáhlé informace o kole a jízdě z baterie EnergyPak, motoru SyncDrive, senzorů, světel a dalších připojených elektronických součástí. Díky ergonomickému umístění na levé rukojeti řídítek nabízí mnoho funkcí dálkových ovládání RideControl Ergo a RideDash EVO v jedné kompaktní jednotce.

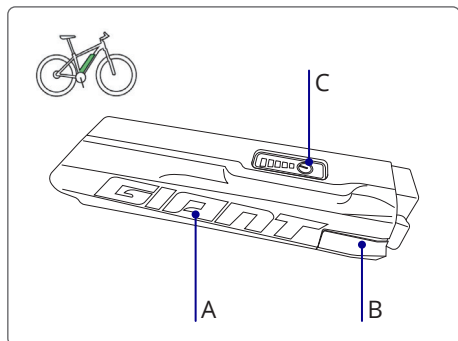
RIDEDASH EVO

RideDash EVO poskytuje jezdci rozsáhlé informace o kole a jízdě na velké barevné obrazovce umístěné ve středu řídítek. Pomocí ovládání RideControl Ergo zobrazuje jasné a velké údaje o funkcích, jako je rychlost, vzdálenost, stav baterie, zbývající dojezdová vzdálenost a další užitečné informace.

3.2 BATERIE ENERGYPAK A NABÍJEČKA

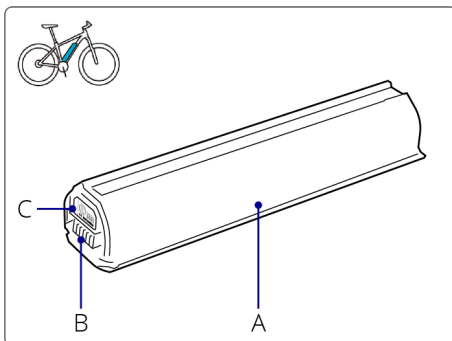
Baterie EnergyPak

baterie EnergyPak (vyjmutí do strany)



A baterie EnergyPak
B zásuvka pro dobíjení
C kontrola stavu baterie (tlačítko)

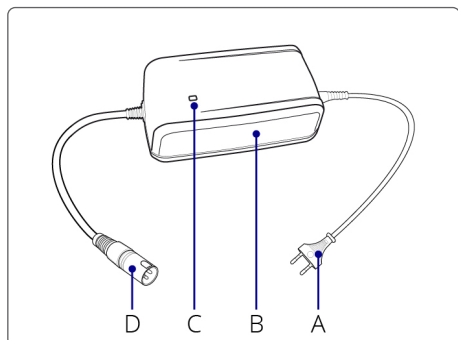
baterie EnergyPak (integrovaná)



A baterie EnergyPak
B zásuvka pro dobíjení
C kontrola stavu baterie (tlačítko)

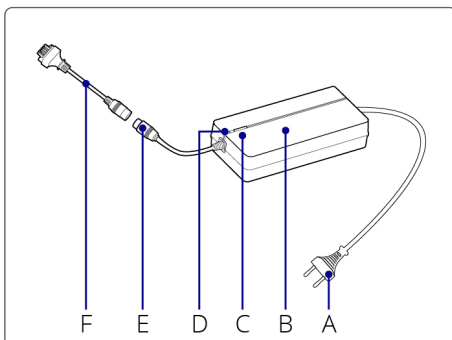
Nabíječky

4 A nabíječka



A AC zásuvka (110~230 V) (různé typy)
B nabíječka
C indikátor nabíjení
D zástrčka nabíječky

chytrá nabíječka



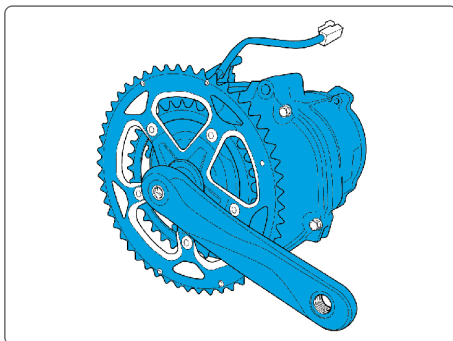
A AC zásuvka (110 V / 110~240 V) (různé typy)
B nabíječka
C indikátor nabití 60 %
D indikátor nabití 100 %
E zástrčka nabíječky
F adaptér nabíječky

3.3 SYNCDRIVE

Výkonná technologie motoru SyncDrive využívá řadu senzorů a inteligentní zpracování, aby poskytla citlivou pomoc při šlapání, která je dokonale synchronizována s lidským vstupem. Výsledkem je velmi přirozená a předvídatelný vzorec asistence výkonu, který udržuje pomoc v souladu s jezdcem. Existuje několik variant motorů SyncDrive, všechny jsou vyladěné firmou Giant tak, aby vyhovovaly zamýšlenému typu použití modelu kola.



INFORMACE: Motory SyncDrive s čtyřhranným středovým složením mají konstrukční stranovou vůli až 1 mm.

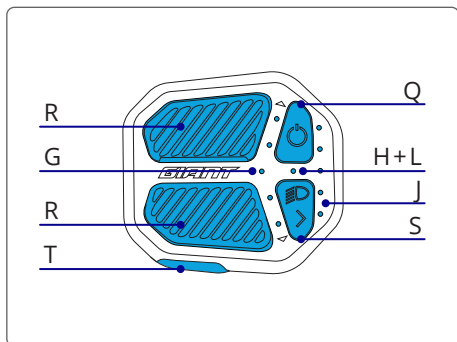


Motor SyncDrive zodpovídá za asistenci vašemu elektrokolu při šlapání. Informace z vnitřních senzorů a ze senzoru rychlosti jsou zpracovávány, aby byla jízda plynulá a přirozená. Stranová vůle osy středového složení (maximálně 1 mm) je záměrná z důvodu větší odolnosti motoru.

3.4 RIDECONTROL

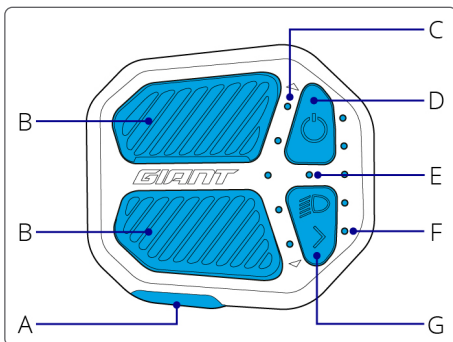
Řady ovládání RideControl ONE ANT+ a RideControl Ergo umožňují kontrolu nad všemi důležitými funkcemi systému. Jasně LED diody poskytují optickou zpětnou vazbu o stavu zařízení EnergyPak, motoru SyncDrive, senzorů, světel a dalších připojených elektronických součástí.

RideControl ONE ANT+



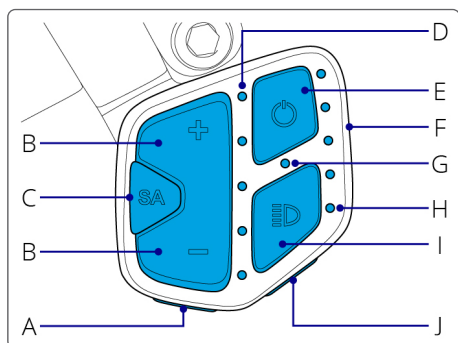
- Q zapnutí/vypnutí
- R stupeň asistence (nahoru/dolů)
- S osvětlení a všeobecné údaje
- T asistence při chůzi
- G indikátor asistence výkonu (5 LED diod)
- H kontrolka osvětlení
- J kontrolky nabití baterie EnergyPak (5 LED diod)
- L indikátor hlášení chyb

RideControl Ergo



- A asistence při chůzi
- B stupeň asistence (nahoru / dolů)
- C indikátor asistence výkonu (5 LED diod)
- D zapnutí / vypnutí
- E kontrolka osvětlení (bílá) / indikátor hlášení chyb (červená)
- F kontrolky nabití baterie EnergyPak (5 LED diod)
- G osvětlení / informace

RideControl Ergo 2



- A informace
- B stupeň asistence (nahoru / dolů)
- C Smart Assist (funkce AUTO)
- D indikátor asistence výkonu (5 LED diod)
- E zapnutí / vypnutí
- F USB-C konektor
- G kontrolka osvětlení (bílá) / indikátor hlášení chyb (červená)
- H kontrolky nabití baterie EnergyPak (5 LED diod)
- I osvětlení / podsvícení displeje
- J asistence při chůzi

i POZNÁMKA: **Ovládáním RideControl ONE ANT+ nelze ovládat displej RideDash EVO.** Ohledně displejů kompatibilních s ovládáním RideControl ONE ANT+ kontaktujte vašeho autorizovaného prodejce.

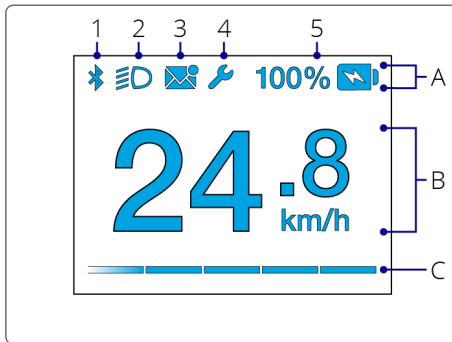
i INFORMACE: Funkce asistence při chůzi není v některých zemích z důvodu místních předpisů k dispozici.

i INFORMACE: Ovládání řady RideControl Ergo mohou ovládat i displej RideDash EVO, pokud je k dispozici. Displej RideDash EVO lze koupit i samostatně. Dostupnost a ceny se mohou lišit. Kontaktujte vašeho autorizovaného prodejce nebo pro více informací navštivte internetové stránky www.giant-bicycles.cz a www.liv-cycling.cz

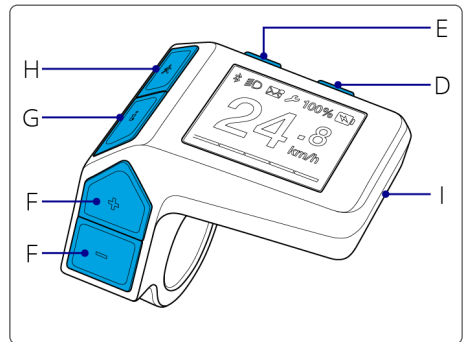
3.5 RIDECONTROL DASH

RideControl Dash tvoří ovládání a barevný displej integrované do jedné jednotky s funkcemi podobnými řadě RideControl Ergo a RideDash EVO.

RideControl Ergo



RideControl Ergo 2



A stavový řádek

1. bezdrátové spojení
2. kontrolka osvětlení
3. oznámení z telefonu
4. servis
5. stav baterie

B datové pole

C indikátor asistence výkonu

D osvětlení / podsvícení displeje

E zapnutí / vypnutí

F stupeň asistence (nahoru / dolů)

G informace

H asistence při chůzi

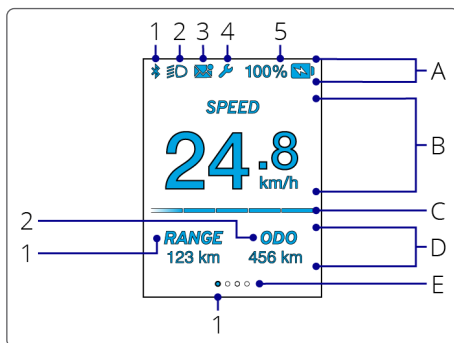
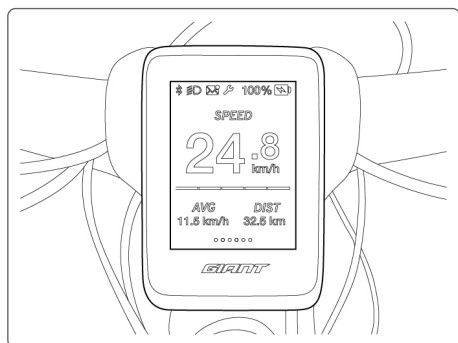
I USB-C konektor



INFORMACE: Funkce asistence při chůzi není v některých zemích z důvodu místních předpisů k dispozici.

3.6 RIDEDASH EVO

RideDash EVO je barevný displej, který zobrazuje množství informací o kole a jízdě z baterie (baterií) EnergyPak, motoru SyncDrive, senzorů, světel a dalších připojených elektronických součástí. Displej RideDash EVO lze ovládat s pomocí ovládání RideControl Ergo nebo Ergo 2.



A stavový řádek

1. bezdrátové spojení
2. kontrolka osvětlení
3. oznámení z telefonu
4. servis
5. stav baterie

B datové pole

C indikátor asistence výkonu

D dílčí datová pole

1. dílčí datové pole 1
2. dílčí datové pole 2

E ukazatel stránek

1. aktivní stránka

4 PŘEPRAVA A USKLADNĚNÍ

Tato kapitola popisuje specifické informace týkající se součástí elektrokola. Více informací o přepravě a skladování kola najdete ve všeobecném návodu k jízdnímu kolu.

4.1 PŘEPRAVA



UPOZORNĚNÍ: Baterie EnergyPak nejsou konstruované pro převoz umístěné na kole při přepravě autem. Demontujte baterie z kola a transportujte je uvnitř auta.

4.2 USKLADNĚNÍ

Elektrokolo

Kolo skladujte na místě, které je chráněno před sněhem, deštěm, sluncem a podobně. Sníh a déšť mohou způsobit korozi kola. Ultrafialové záření slunce může způsobit vyblednutí barvy nebo popraskání pryžových a plastových dílů na kole.

EnergyPak

Není-li kolo používáno po delší dobu (měsíc nebo déle) je vhodné baterii EnergyPak dobře skladovat:

- Na 60 % dobití kapacity baterie. U chytré nabíječky jde o funkci.
- Baterie EnergyPak mimo kolo.
- Při teplotě mezi 0 a 40 °C.



POZNÁMKA: Zkontrolujte každý měsíc, jestli alespoň jedna LED dioda stále bliká. Dobíjejte baterii podle potřeby.



UPOZORNĚNÍ: Baterii EnergyPak byste měli dobíjet alespoň každé 3 měsíce. Zanedbání v tomto směru může vést ke ztrátě záruky.

5 POUŽITÍ KOLA

5.1 DOJEZDOVÁ VZDÁLENOST

Dojezd na jedno nabití je závislý na mnoha faktorech, jako například (ale nejen tyto):

- venkovní podmínky jako například okolní teplota a vítr;
- podmínky na silnici jako například kopcovitý terén a hrubý povrch silnice;
- stav kola jako třeba tlak v pláštích a úroveň údržby;
- používání kola jako například zrychlení a řazení;
- váha jezdce a zavazadel;
- počet cyklů dobití a vybití;
- stáří a stav baterie EnergyPak.

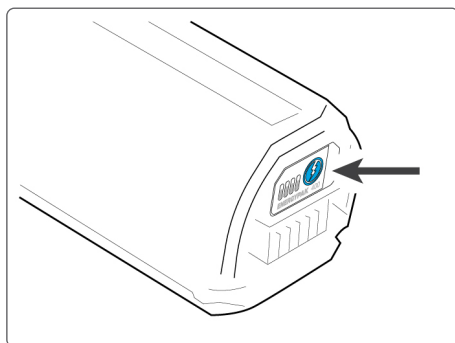
Doporučení pro řazení

Pro zvýšení dojezdu Giant a Liv radí řadit v závislosti na rychlosti jízdy. U pomalejší jízdy nebo jízdy do kopce: lehčí převody. U rychlejší jízdy nebo ve sjezdu: těžší převody. Používání nevhodných převodů snižuje dojezd a zhoršuje plynulost asistence výkonu. Při řazení uvolněte tlak na pedály.

- Vysoká rychlost – vyšší (těžší) převody.
- Nižší rychlost – nižší (lehčí) převody.
- Při řazení uvolněte tlak na pedály.

5.2 ENERGOPAK

Napájení v baterii EnergyPak lze zkontrolovat stisknutím tlačítka pro kontrolu stavu nabití baterie.



POZNÁMKA:

- Po 15 běžných nabitích nebo alespoň každé 3 měsíce vybijte zcela baterii EnergyPak jízdou na kole před jejím opětovným nabitím. Toto zvýší životnost baterie EnergyPak.
- Je-li baterie EnergyPak připojena ke kolu, část energie se ztratí v systému, jestliže kolo nepoužíváte. Abyste tomuto předešli, můžete baterii EnergyPak vymontovat z kola, pokud ho nepoužíváte více než několik dní.

Nová baterie EnergyPak

Nová baterie EnergyPak je přepravována v ochranném „hibernujícím“ stavu. Musí být aktivována, než může být použita:

- „Hibernující“ baterii EnergyPak rozpoznáte stisknutím tlačítka kontroly stavu baterie. LED diody baterie EnergyPak se nerozsvítí.
- Zastrčte nabíječku, která je v zásuvce, do baterie.
- Nabíječku vypojte z baterie EnergyPak.
- Baterie EnergyPak již není v „hibernujícím“ stavu. Stisknete-li tlačítko kontroly stavu baterie, rozsvítí se LED diody.
- Baterie EnergyPak je připravená k použití.

Baterii EnergyPak není možné vrátit do „hibernujícího“ stavu, pokud byla již jednou probuzena. Prodejce obvykle baterii EnergyPak aktivuje a nabije.

5.3 NABÍJENÍ



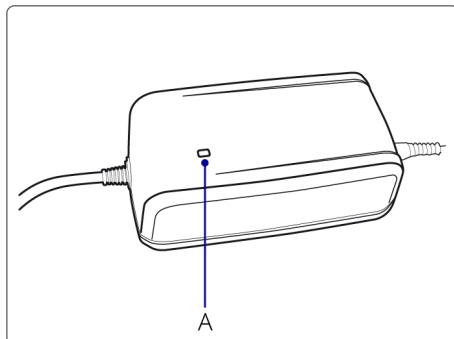
INFORMACE:

- Baterii EnergyPak dobíjejte při pokojové teplotě ($\pm 20^{\circ}\text{C}$ nebo 68°F).
- Nabíjení při teplotě pod 0°C nebo nad 40°C (32°F – 104°F) může vést k nedostatečnému nabíjení a může poškodit životnost dobíjecích cyklů baterie.

5.3.1 Použití nabíječek

4 A nabíječka

- Baterie EnergyPak není připojená:
LED dioda (A) nabíječky svítí zeleně (nepřetržitě)
- V průběhu nabíjení:
LED dioda nabíječky svítí červeně (nepřetržitě)
- Problém při nabíjení:
LED dioda nabíječky svítí červeně (bliká)
- Nabíjení je dokončené (100 %):
LED dioda nabíječky svítí zeleně (nepřetržitě)

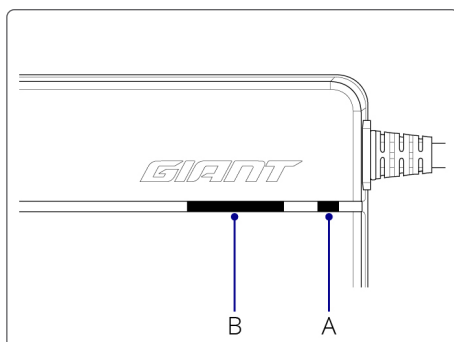


Chytrá nabíječka

Běžný režim nabíjení (100 % nabití)

Při zapnutí (autotest nabíječky):

- LED1 dioda (A) nabíječky problikne rychle za sebou červeně / zeleně / zhasne
- LED2 dioda (B) nabíječky problikne rychle za sebou zeleně / červeně / zhasne
- Baterie EnergyPak není připojená:
LED1 dioda nabíječky svítí červeně (nepřetržitě)
- V průběhu nabíjení:
LED1 dioda nabíječky svítí zeleně (bliká)
- Problém při nabíjení:
LED1 dioda nabíječky svítí červeně (bliká)
- Nabíjení je dokončené (100 %):
LED1 dioda nabíječky svítí zeleně (nepřetržitě)



Režim nabíjení při dlouhodobém uskladnění baterie (60 % nabití)

- Nabíječku připojte k baterii EnergyPak.
- Stiskněte tlačítko diody LED2 (B).
- Dobíjení bude probíhat jako běžný proces nabíjení s rozdílem:
LED2 dioda nabíječky svítí žlutě (nepřetržitě).
- Nabíjení se zastaví na 60 % nabití (při dlouhodobém uskladnění baterie).

5.3.2 Demontáž a montáž baterie EnergyPak

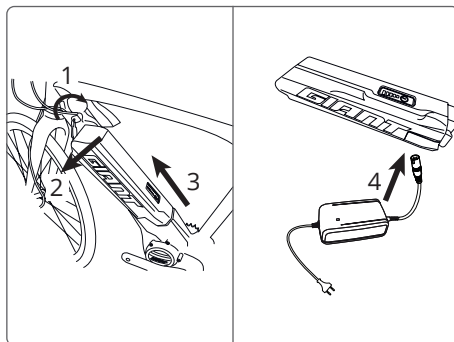


POZNÁMKA: Před vyjmutím baterie EnergyPak vždy nejprve vypněte napájení.

Baterie EnergyPak Smart (integrovaná)

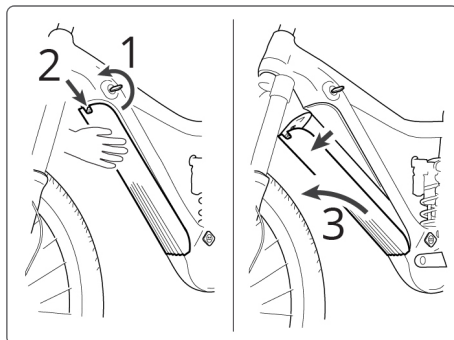
Baterie EnergyPak (vyjmutí do strany)

1. Vložte klíč a odemkněte baterii EnergyPak.
2. Uvolněte horní část baterie EnergyPak do strany směrem doleva.
3. Vyměňte baterii EnergyPak.
4. Nabíječku připojte k baterii EnergyPak.
5. Nabíječku připojte k síti.
6. Proces nabíjení může být kdykoli přerušeno.
7. Nabíječku odpojte nejdříve ze sítě a poté z baterie EnergyPak.



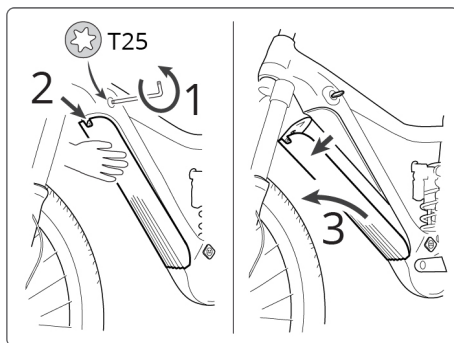
Demontáž baterie EnergyPak (zamykání klíčem)

1. Podepřete váhu baterie.
2. Vložte klíč a odemkněte baterii EnergyPak. (Pouze baterie integrované shora: Vyměňte baterii EnergyPak a pokračujte nabíjením baterie EnergyPak.)
3. Abyste baterii uvolnili zcela, stiskněte bezpečnostní páčku bránící jejímu vypadnutí.
4. Vyklopte baterii a vyjměte ji z kola.



Demontáž baterie EnergyPak (zamykání Torx klíčem)

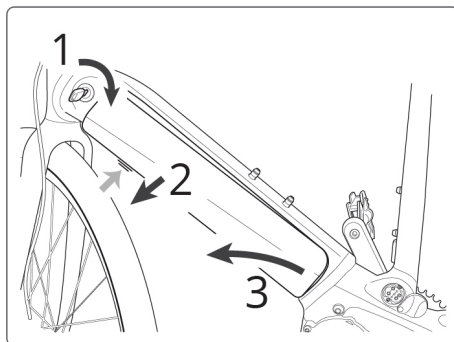
1. Podepřete váhu baterie.
2. Vložte Torx klíč rozměru T25 a odemkněte baterii EnergyPak otáčením proti směru hodinových ručiček. Šroub nelze zcela vyšroubovat. Zůstává v rámu.
3. Abyste baterii uvolnili zcela, stiskněte bezpečnostní páčku bránící jejímu vypadnutí.
4. Vyklopte baterii a vyjměte ji z kola.



Baterie EnergyPak Smart (integrovaná z boku)

Demontáž baterie EnergyPak

1. Přidržte baterii v rámu, abyste se ujistili, že při odemknutí nevypadne.
2. Vložte klíč a odemkněte baterii EnergyPak. Baterie EnergyPak se nepatrně vysune.
3. Některé modely mají navíc ochranu bránící vypadnutí baterie. Zatlačte plastovou pojistku pod baterií (světle šedá šipka), abyste baterii EnergyPak uvolnili.
4. Vyklopte baterii a vyjměte ji z kola.



Montáž baterie EnergyPak Smart (integrovaná a integrovaná z boku)

1. Při montáži baterie EnergyPak postupujte v opačném pořadí než při její demontáži.
2. Vložte baterii EnergyPak zpět do držáku. Ujistěte se, že otvory ve spodní části pasují správně.
3. Baterii EnergyPak zatlačte v horní části do držáku a ujistěte se, že je řádně zajištěna. Měli byste slyšet cvaknutí při zatlačení baterie do držáku.
4. Vyjměte klíč.
 - U modelů bez klíče utáhněte důkladně Torx šroub.
5. Kolo je připraveno k použití.

5.3.3 Dobíjení demontované baterie EnergyPak



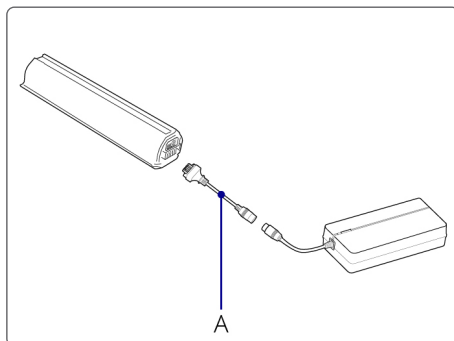
POZNÁMKA: Před vyjmutím baterie EnergyPak vždy nejprve vypněte napájení.



POZNÁMKA: Před zapojením se vždy ujistěte se, že konektor zasouváte správným směrem do správné pozice zásuvky (viz fotografie).

Baterie EnergyPak Smart (integrovaná a integrovaná z boku)

1. Adaptér (A) NEJDŘÍVE připojte k nabíječce.
2. Nabíječku připojte k baterii EnergyPak.
Ujistěte se, že konektor zasouváte správným směrem do správné pozice zásuvky (viz fotografie).
3. Nabíječku připojte k síti.
4. Proces nabíjení může být kdykoli přerušen.
5. Nabíječku odpojte nejdříve ze sítě.
6. Nabíječku odpojte z baterie EnergyPak.



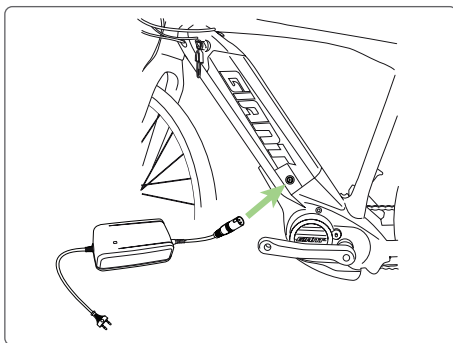
5.3.4 Dobíjení baterie EnergyPak bez demontáže



POZNÁMKA: Před zapojením se vždy ujistěte se, že konektor zasouváte správným směrem do správné pozice zásuvky.

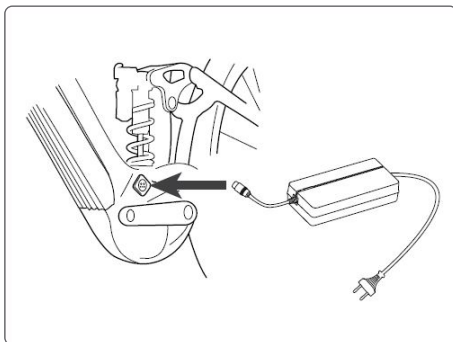
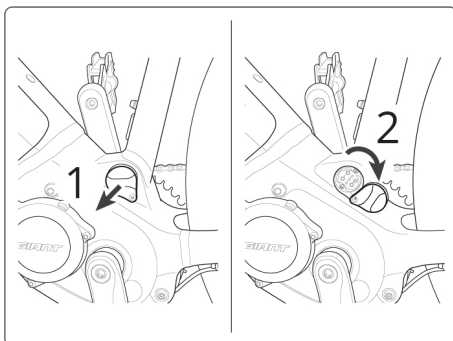
Baterie EnergyPak (vyjmutí do strany)

1. Nabíječku připojte k baterii EnergyPak.
2. Nabíječku připojte k síti.
3. Proces nabíjení může být kdykoli přerušen.
4. Nabíječku odpojte nejdříve ze sítě a poté z baterie EnergyPak.
5. Kolo je připraveno k použití.



Baterie EnergyPak Smart (integrovaná a integrovaná z boku)

1. Vytáhněte a otočte kryt zásuvky po směru hodinových ručiček nebo zvedněte gumový kryt, abyste odkryli zásuvku pro dobíjení.
2. Nabíječku připojte k zásuvce pro dobíjení na kole.
3. Nabíječku připojte k síti.
4. Proces nabíjení může být kdykoli přerušen.
5. Nabíječku odpojte nejdříve ze sítě a poté z baterie EnergyPak.
6. Umístěte kryt zásuvky pro dobíjení zpět na místo.
7. Kolo je připraveno k použití.



5.3.5 Tabulka časů dobíjení

Tabulka 1 – tabulka dobíjení 4 A nabíječka (200 – 240 V)

kapacita baterie EnergyPak	300 Wh	400 Wh	500 Wh
napětí	200 – 240 V	200 – 240 V	200 – 240 V
80 % nabití	1:45 h	2:00 h	2:45 h
100 % nabití	3:30 h	4:30 h	5:00 h

Tabulka 2 – tabulka dobíjení chytrá nabíječka (200 – 240 V)

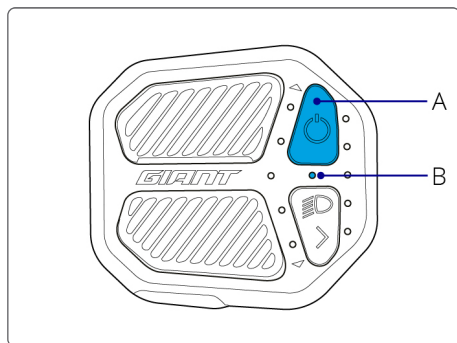
typ baterie EnergyPak	chytrá nabíječka Compact		chytrá nabíječka integrovaná		
kapacita	375 Wh	500 Wh	400 Wh	500 Wh	625 Wh
60 % nabití	1:05 h	1:25 h	1:10 h	1:25 h	1:50 h
80 % nabití	1:35 h	2:05 h	1:50 h	2:05 h	2:40 h
100 % nabití	3:15 h	4:10 h	3:20 h	4:10 h	5:00 h

5.4 OVLÁDÁNÍ

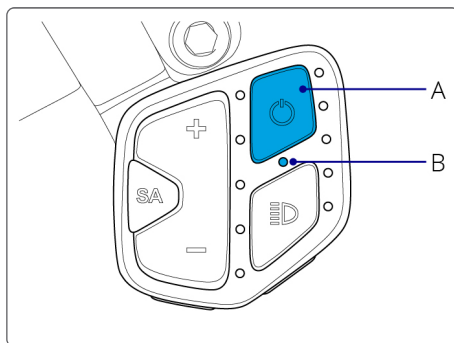
5.4.1 Řada RideControl

Zapínání a vypínání

RideControl ONE ANT+ / RideControl Ergo



RideControl Ergo 2



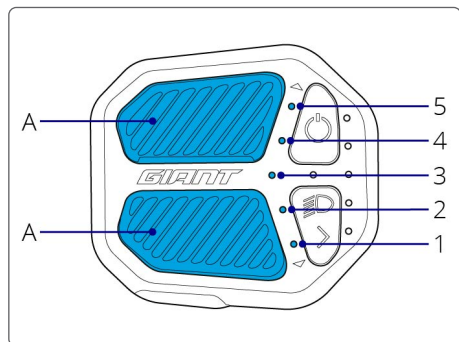
- On** Stiskněte tlačítko ON/OFF (A), abyste zapnuli systém.
- Off** Stiskněte a podržte tlačítko ON/OFF (A) po dobu alespoň jedné sekundy a půl. Tlačítko uvolněte a systém se vypne.



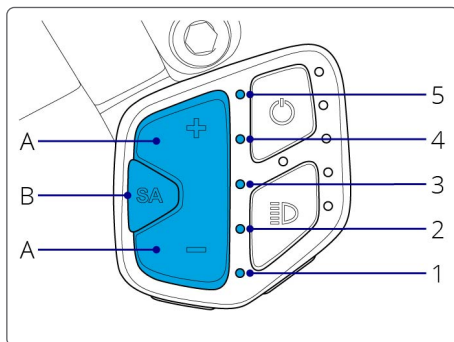
POZNÁMKA: Při vypnutí kola třikrát zabliká LED kontrolka osvětlení (B).

Stupeň asistence výkonu

RideControl ONE ANT+ / RideControl Ergo



RideControl Ergo 2



Smart Assist (AUTO):

Motor SyncDrive automaticky přizpůsobuje výstupní výkon okolnostem, aby optimalizoval jízdní komfort a dojezd.

U RideControl ONE ANT+ a RideControl Ergo:

- Při aktivaci funkce Smart Assist stiskněte a podržte (více než 2 sekundy) tlačítko stupeň asistence UP nebo DOWN (A).

U RideControl Ergo 2:

- Při aktivaci funkce Smart Assist stiskněte tlačítko Smart Assist (B).
- Pokud je funkce Smart Assist aktivní, stisknutím tlačítka stupeň asistence UP nebo DOWN (A) se vrátíte k manuální volbě stupně asistence výkonu.
- Pokud je funkce Smart Assist aktivní, svítí pouze střední LED dioda (3) indikátoru asistence výkonu.
- Pokud je připojený displej RideDash, na displeji se stupeň asistence Smart Assist zobrazí nápisem 'AUTO'.



INFORMACE: Režim Smart Assist není k dispozici u všech modelů.

Stupeň asistence 1 až 5:

Manuálně zvolte stupeň asistence výkonu.

- Při manuální změně stupně asistence výkonu krátce stiskněte tlačítko UP nebo DOWN (A).
- Indikátory stupně asistence výkonu (1 až 5) zobrazují zvolený stupeň zespodu nahoru.
 - Indikátor 1 označuje stupeň s nejnižší asistencí výkonu, ale s největším dojezdem (stupeň ECO).
 - Indikátor 5 označuje stupeň s nejvyšší asistencí výkonu, ale s největší spotřebou energie (stupeň POWER).

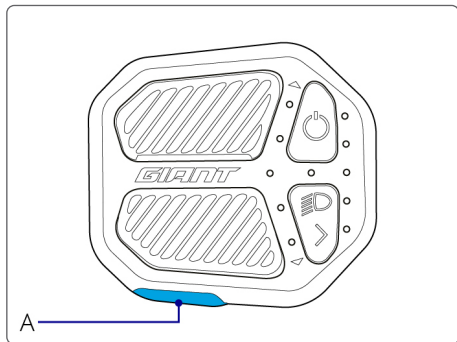
Vypnutí asistence výkonu:

Pro jízdu bez asistence výkonu, ale s funkčními indikátory, computerem a osvětlením.

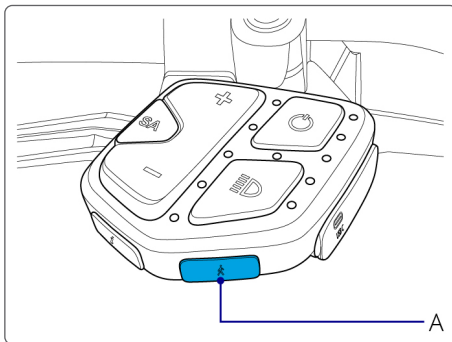
- Stiskněte tlačítko stupně asistence výkonu DOLŮ, dokud nezhasnou všechny LED diody indikátoru asistence výkonu.
- Pomocný motor je vypnutý.
- Všechny ostatní funkce systému zůstávají funkční.

Asistence při chůzi

RideControl ONE ANT+ / RideControl Ergo



RideControl Ergo 2



Funkce asistence při chůzi vám pomáhá s kolem při chůzi a funguje pouze, pokud je okamžitá rychlost nižší než 6 km/h (4 mph). Asistent při chůzi funguje nejlépe při zařazeném nejlehčím převodu, tj. s nejmenším převodníkem vpředu a největším pastorkem vzadu.

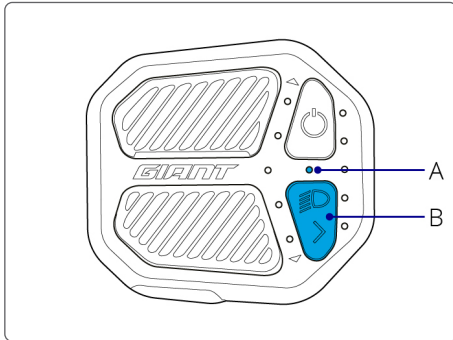
i INFORMACE: Funkce asistence při chůzi není v některých zemích z důvodu místních předpisů k dispozici.

- Stiskněte tlačítko funkce Asistence při chůzi (A), abyste uvedli funkci Asistence při chůzi do pohotovostního režimu. Indikátor asistence výkonu se rozsvítí v sekvenci (tam a zpět).
- Stiskněte do 3 sekund tlačítko stupně asistence výkonu směrem nahoru. Aktivuje se funkce Asistence při chůzi.
- Uvolněte tlačítko stupně asistence výkonu směrem nahoru, abyste funkci zastavili nebo přerušili. Stisknete-li tlačítko do 3 sekund, funkci opět aktivujete.
- Stiskněte jakékoli jiné tlačítko na ovládání RideControl a systém se vrátí do běžného jízdního režimu.

i INFORMACE: Pokud do 3 sekund od stisknutí tlačítka funkce Asistence při chůzi nedojde k žádné aktivitě, systém se vrátí do běžného jízdního režimu.

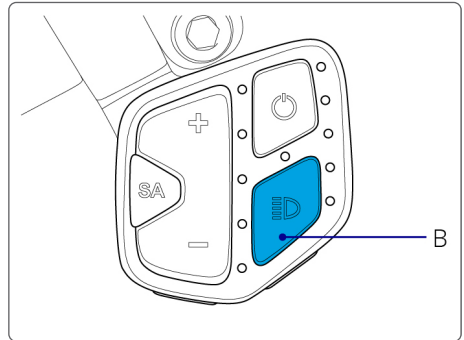
Osvětlení

RideControl ONE ANT+ / RideControl Ergo



- Dlouhým stisknutím (více než 2 sekundy) tlačítka osvětlení (B) zapínáte a vypínáte osvětlení. Rozsvítí se kontrolka osvětlení (A).
- Při zapnutí osvětlení na kole bude podsvícení displeje RideDash EVO ztlumeno.
- U S-Pedeles kol (vysokorychlostní elektrokola) světla na kole nelze vypnout. Tlačítko přepíná mezi potkávacím a dálkovým světlem.

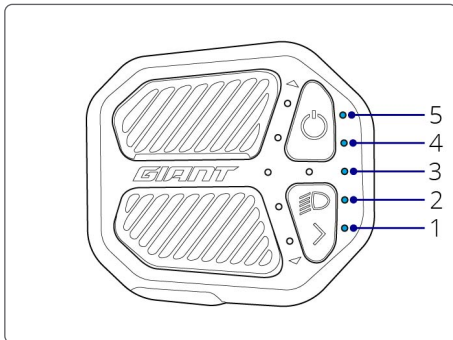
RideControl Ergo 2



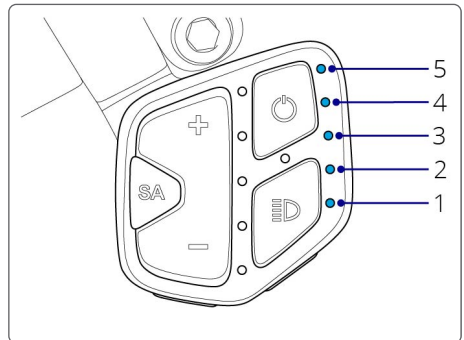
- Dlouhým stisknutím (více než 2 sekundy) tlačítka osvětlení (B) zapínáte a vypínáte osvětlení. U S-Pedeles kol (vysokorychlostní elektrokola) tlačítko přepíná mezi potkávacím a dálkovým světlem.
- Krátkým stisknutím tlačítka osvětlení přepnete režim podsvícení displeje RideDash EVO na OFF / jasné / tlumené.

Indikace stavu baterie

RideControl ONE ANT+ / RideControl Ergo



RideControl Ergo 2

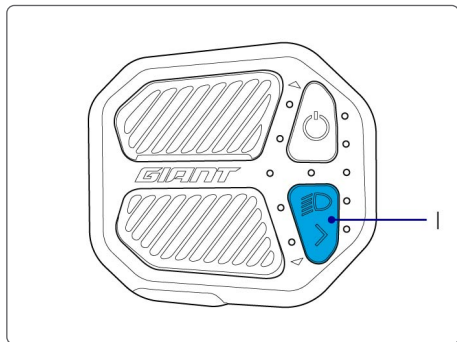


Stav baterie EnergyPak se zobrazuje prostřednictvím indikátorů nabití baterie LED diod (1 až 5). Každá LED dioda představuje 20 % kapacity baterie EnergyPak.

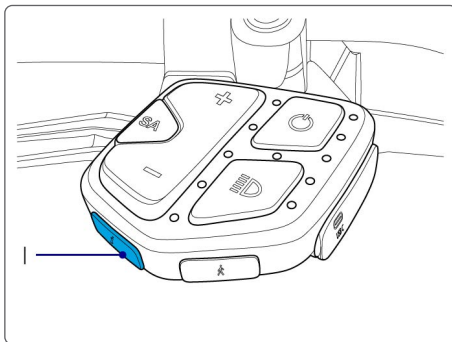
- Je-li nabití baterie nižší než 10 %, zabarvení spodní LED diody (1) se změní z bílé na oranžovou.
- Je-li nabití baterie nižší než 3 %, spodní LED dioda (1) bliká oranžově. Systém se přepne do nejnižšího stupně asistence výkonu.
- Je-li nabití baterie nižší než 1 %, asistence výkonu se vypne. Systém osvětlení zůstane funkční po dobu nejméně 2 hodin.

Tlačítko informace

RideControl ONE ANT+ / RideControl Ergo



RideControl Ergo 2

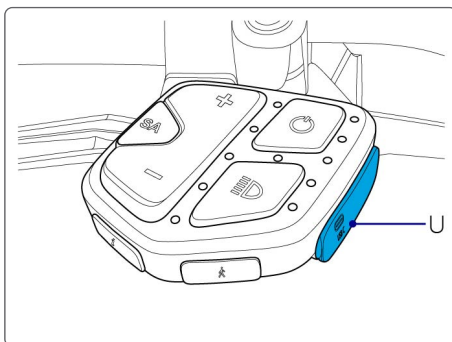


Tlačítko informace (I) se používá k ovládání různých funkcí obrazovky, pokud je k systému připojen computer RideDash nebo jiný kompatibilní cyklistický computer. Konkrétní funkce jsou závislé na připojeném zařízení.

USB-C konektor (RideControl Ergo 2)

USB-C konektor (U) lze použít k napájení nebo nabíjení externího zařízení jako smartphone, světlo na kolo nebo computer na kolo.

- Chcete-li získat přístup ke konektoru USB-C, zvedněte nehtem kryt. K připojení použijte odpovídající kabel pro vaše zařízení (není součástí dodávky).
- Konektor je pouze napájecí zásuvkou (5 V / 1,5 A). Nelze jej použít pro přenos dat.



UPOZORNĚNÍ:

- Nepoužívejte USB-C konektor v mokru nebo ve vlhkém prostředí.
- Zajistěte, aby do konektoru USB-C nevnikly žádné kapaliny, bláto nebo nečistoty.
- Nepoužíváte-li USB-C konektor, vždy řádně uzavřete kryt konektoru.

Hlášení události

V případě systémové události ovládání RideControl zobrazí hlášení události: U většiny hlášení události dojde k vypnutí asistence výkonu. Kontrolka osvětlení (F) bude blikat červeně spolu s jednou z kontrolky hlášení události.

Popis události:

- LED 5: problém s přehříváním
- LED 4: problém s kontrolními signály
- LED 3: problém se senzorem rychlosti
- LED 2: problém s motorem
- LED 1: problém s baterií

Rychlé kroky řešení problému:

1. Poznamenejte si, který indikátor úrovně asistence bliká (1 až 5).
2. Vypněte systém.
3. Zkontrolujte pohledem jakoukoli zřejmou příčinu.
4. Pokud je to možné, jakoukoli jednoduchou a zjevnou příčinu vyřešte (např. opakujte vložení nesprávně vložené baterie).
5. Systém znovu zapněte.

Pokud je problém vyřešen:

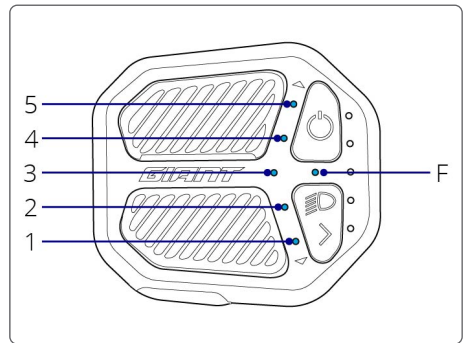
- Můžete pokračovat v běžném používání kola.
- Naplánujte servisní prohlídku u autorizovaného prodejce.

Pokud se problém opakuje:

- Opakujte krok 1 až 5.

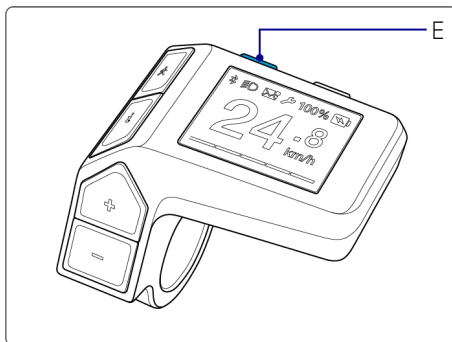
Pokud problém přetrvává:

- Přestaňte jezdit na kole.
- Kontaktujte autorizovaného prodejce Giant nebo Liv kvůli diagnostice a servisu kola.



5.4.2 RideControl Dash

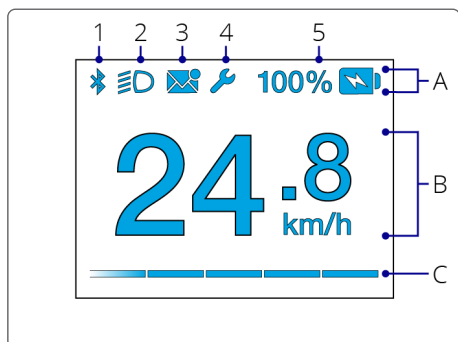
Zapínání a vypínání



On Stiskněte tlačítko ON/OFF (E), abyste zapnuli systém.

Off Stiskněte a podržte tlačítko ON/OFF (E) po dobu alespoň 2 sekund. Systém se vypne.

Displej



A. Stavový řádek: Stavový řádek vždy zobrazuje stav baterie (5). Další ikony (1 až 4) se objeví, jsou-li dané funkce aktivní.

1. Bezdrátové připojení: Indikuje aktivní bezdrátové připojení mezi elektrokolem a chytrým telefonem s aplikací RideControl.
2. Stav osvětlení: Ikona osvětlení informuje, že světla na kole jsou zapnutá.
3. Oznámení: Indikuje, že v telefonu jsou nové nebo nepřečtené zprávy. Pouze s pomocí aplikace RideControl.
4. Indikátor servisu: Indikátor servisu (ikona klíče) se zobrazí, pokud je potřeba pravidelná technická údržba nebo pokud došlo k systémové události (poruše).
5. Indikátor stavu baterie: Indikátor stavu baterie zobrazuje aktuální stupeň nabití baterie EnergyPak od 100 do 0 %.
 - Je-li nabití baterie nižší než 3 %, ikona baterie začne blikat. Systém se přepne do nejnižšího stupně asistence výkonu.
 - Je-li nabití baterie nižší než 1 %, ikona baterie bliká. Asistence výkonu se vypne. Systém osvětlení zůstane funkční po dobu nejméně 2 hodin.



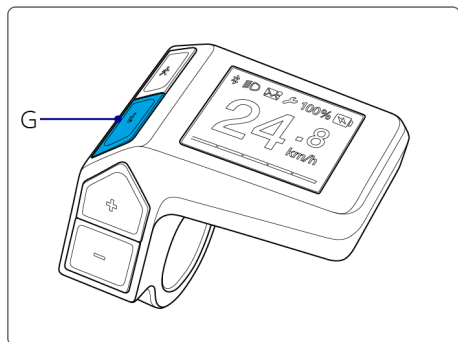
INFORMACE: Některé funkce aplikace RideControl a funkce uvedené v této příručce nemusí být v tuto chvíli k dispozici. Kompatibilita a dostupné funkce se mohou lišit v závislosti na verzi aplikace, modelu elektrokola, verzi hardwaru/firmware součásti kola, specifikacích telefonu, operačním systému atd.

B. Datové pole: Computer RideControl má jedno datové pole pro zobrazení vybraných informací. Ve výchozím nastavení se v datovém poli zobrazuje okamžitá rychlost jízdy.

Možnosti zobrazení datového pole:

- SPEED: okamžitá rychlost jízdy
- RANGE: odhadovaný zbývající dojezd s aktuálním stupněm asistence výkonu*
- ODO: celková vzdálenost od prvního použití
- DISTANCE: vzdálenost ujetá od posledního vynulování
- TRIP TIME: čas jízdy od posledního vynulování
- AVG SPEED: průměrná rychlost od posledního vynulování
- MAX SPEED: maximální rychlost od posledního vynulování
- CADENCE: okamžitá kadence šlapání v ot/min (otáčky za minutu)

*Dojezd je odhadovaná hodnota. Skutečnou dojezdovou vzdálenost mohou ovlivnit různé okolnosti v průběhu jízdy, například profil terénu nebo síla a směr větru.



Stisknutím tlačítka informace (G) na computeru RideControl Dash přejdete do jiného datového pole. Na displeji se po dobu 2 sekund zobrazí popis nového pole a následně se computer do nového pole přepne.

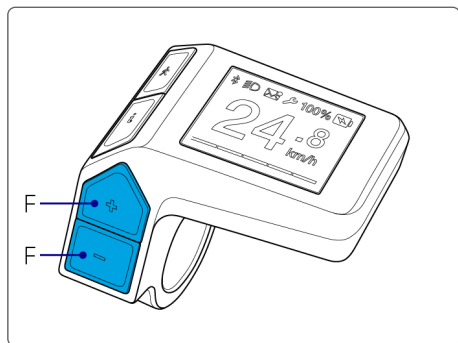
C. Indikátor stupně asistence: Indikátor stupně asistence vizuálně zobrazuje aktuálně zvolený stupeň asistence v podobě řady 5 pruhů, které se mohou barevně lišit.

Stupně asistence výkonu*:

- OFF
- ECO
- TOUR
- ACTIVE
- SPORT
- POWER
- SMART ASSIST (AUTO)

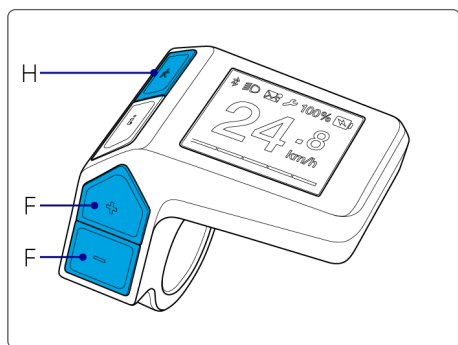
V režimu SMART ASSIST (AUTO) motor SyncDrive automaticky přizpůsobuje výstupní výkon okolnostem, aby optimalizoval jízdní komfort a dojezd.

*Dostupnost stupňů asistence a poměr výkonu k danému stupni jsou závislé na typu motoru SyncDrive a továrním nastavení systému.



Stiskem tlačítek stupně asistence výkonu UP/DOWN (F) přejdete na požadovaný stupeň asistence. Při aktivaci funkce Smart Assist stiskněte současně a podržte po dobu 2 sekund tlačítka stupně asistence UP/DOWN. Na displeji se po dobu 2 sekund zobrazí název nového stupně asistence a odhadovaná zbyváající dojezdová vzdálenost. Poté se displej vrátí do běžného jízdního režimu s aktualizovaným indikátorem stupně asistence.

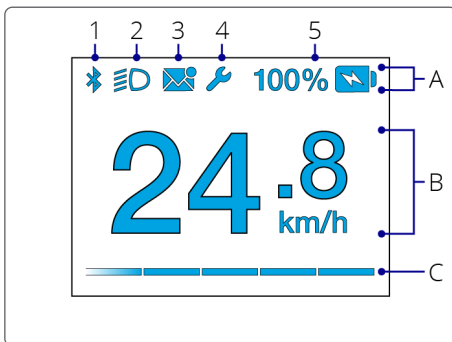
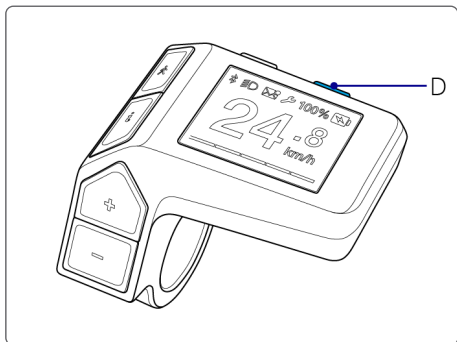
Asistence při chůzi



Funkce asistence při chůzi vám pomáhá s kolem při chůzi a funguje pouze, pokud je okamžitá rychlost nižší než 6 km/h (4 mph). Asistent při chůzi funguje nejlépe při zařazeném nejlehčím převodu, tj. s nejmenším převodníkem vpředu a největším pastorkem vzadu.

- Stiskněte tlačítko funkce Asistence při chůzi (H), abyste uvedli funkci Asistence při chůzi do pohotovostního režimu.
- Stiskněte do 3 sekund tlačítko stupně asistence výkonu (F) směrem nahoru. Aktivuje se funkce Asistence při chůzi.
- Uvolněte tlačítko stupně asistence výkonu směrem nahoru, abyste funkci zastavili nebo přerušili.
- Stisknete-li tlačítko do 3 sekund, funkci opět aktivujete.
- Pokud do 3 sekund od stisknutí tlačítka funkce Asistence při chůzi nedojde k žádné aktivitě, systém se vrátí do běžného jízdního režimu.
- Stiskněte jakékoli jiné tlačítko a systém se vrátí do běžného jízdního režimu.

Osvětlení a jas obrazovky



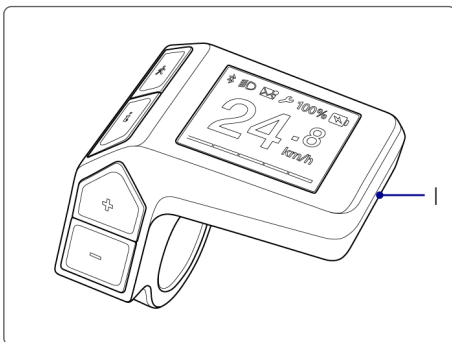
Zapnutí osvětlení na kole: Dlouhým stisknutím (více než 2 sekundy) tlačítka osvětlení (D) zapínáte a vypínáte osvětlení. Rozsvítí se kontrolka osvětlení (A2).

Změna jasu obrazovky: Opakovaným stiskem tlačítka osvětlení (D) změníte jas obrazovky (nízký / střední / vysoký).

USB-C konektor

USB-C konektor (I) lze použít k napájení nebo nabíjení externího zařízení jako smartphone, světlo na kolo nebo computer na kolo.

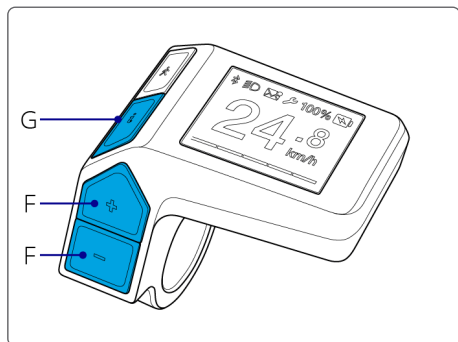
- Chcete-li získat přístup ke konektoru USB-C, zatáhněte za roh a zvedněte kryt. K připojení použijte odpovídající kabel pro vaše zařízení (není součástí dodávky).
- Konektor je pouze napájecí zásuvkou (5 V / 1,5 A). Nelze jej použít pro přenos dat.



UPOZORNĚNÍ:

- Nepoužívejte USB-C konektor v mokru nebo ve vlhkém prostředí.
- Zajistěte, aby do konektoru USB-C nevníkly žádné kapaliny, bláto nebo nečistoty.
- Nepoužíváte-li USB-C konektor, vždy řádně uzavřete kryt konektoru.

Nastavení



Změna systému jednotek zobrazení (metrický/imperiální): Stiskněte a podržte tlačítko informace (G) po dobu 5 sekund.

Vynulování dílčích datových polí:

- Chcete-li vynulovat funkce DIST, TRIP a AVG SPD: stiskněte současně a podržte po dobu 3 sekund tlačítka stupně asistence UP/DOWN (F).
- Chcete-li vynulovat funkci MAX SPD: přejděte na datové pole MAX SPD. Stiskněte současně a podržte po dobu 3 sekund tlačítka stupně asistence UP/DOWN (F).

Hlášení události

V případě systémové události se na displeji zobrazí varovná obrazovka s hlášením události:

- Varovná obrazovka se zobrazí na 2 sekundy.
- Popis události se zobrazí na 5 sekund.
- Po varovné obrazovce se systém vrátí do běžného jízdního režimu a ve stavovém řádku se zobrazí ikona servisu.

Rychlé kroky řešení problému:

1. Poznamenejte si popis události.
2. Vypněte systém.
3. Zkontrolujte pohledem jakoukoli zřejmou příčinu.
4. Pokud je to možné, jakoukoli jednoduchou a zjevnou příčinu vyřešte (např. opakujte vložení nesprávně vložené baterie).
5. Systém znovu zapněte.

Pokud je problém vyřešen:

- Můžete pokračovat v běžném používání kola.
- Naplánujte servisní prohlídku u autorizovaného prodejce.

Pokud se problém opakuje:

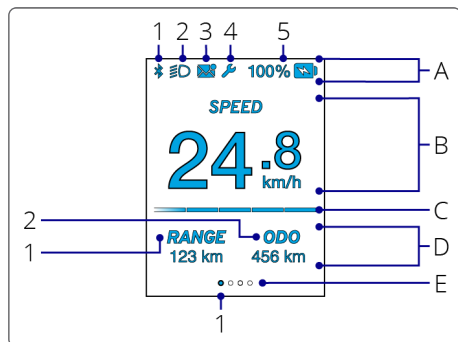
- Opakujte krok 1 až 5.

Pokud problém přetrvává:

- Přestaňte jezdit na kole.
- Kontaktujte autorizovaného prodejce Giant nebo Liv kvůli diagnostice a servisu kola.

5.4.3 RideDash EVO

Displej



A. Stavový řádek: Stavový řádek vždy zobrazuje stav baterie (5). Další ikony (1 až 4) se objeví, jsou-li dané funkce aktivní.

1. Bezdrátové připojení: Indikuje aktivní bezdrátové připojení mezi elektrokolem a chytrým telefonem s aplikací RideControl.
2. Stav osvětlení: Ikona osvětlení informuje, že světla na kole jsou zapnutá.
3. Oznámení: Indikuje, že v telefonu jsou nové nebo nepřečtené zprávy. Pouze s pomocí aplikace RideControl.
4. Indikátor servisu: Indikátor servisu (ikona klíče) se zobrazí, pokud je potřeba pravidelná technická údržba nebo pokud došlo k systémové události (poruše).
5. Indikátor stavu baterie: Indikátor stavu baterie zobrazuje aktuální stupeň nabití baterie EnergyPak od 100 do 0 %.
 - Je-li nabití baterie nižší než 3 %, ikona baterie začne blikat. Systém se přepne do nejnižšího stupně asistence výkonu.
 - Je-li nabití baterie nižší než 1 %, ikona baterie bliká. Asistence výkonu se vypne. Systém osvětlení zůstane funkční po dobu nejméně 2 hodin.

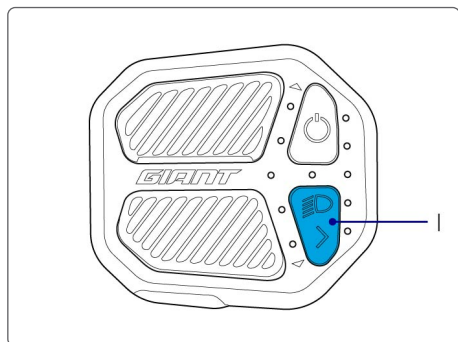


INFORMACE: Některé funkce aplikace RideControl a funkce uvedené v této příručce nemusí být v tuto chvíli k dispozici. Kompatibilita a dostupné funkce se mohou lišit v závislosti na verzi aplikace, modelu elektrokola, verzi hardwaru/firmware součásti kola, specifikacích telefonu, operačním systémem atd.

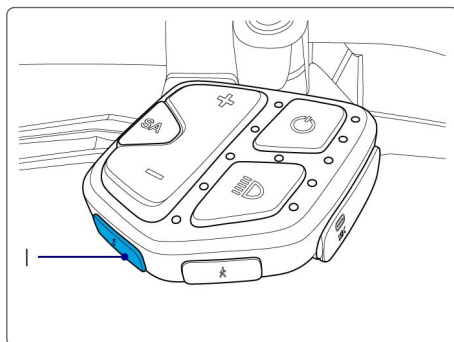
B/D/E. Obrazovky a datová pole: Computer RideDash EVO zobrazuje ve 3 datových polích různé informace o jízdě.

- Hlavní datové pole (B): Ve výchozím nastavení se v hlavním datovém poli zobrazuje okamžitá rychlost jízdy.
- Dílčí datová pole (D): Ve výchozím nastavení se na obrazovce 1 zobrazují dílčí datová pole RANGE a ODO. Změňte obrazovku, abyste zobrazili jiná datová pole.
- Indikátor obrazovky (E): Zobrazuje počet obrazovek a zvýrazňuje aktuálně vybranou obrazovku.

RideControl Ergo



RideControl Ergo 2



Stisknutím tlačítka informace (A) na ovládacím RideControl Ergo nebo RideControl Ergo 2 přejdete do jiného datového pole.

Opakujte postup, abyste přepínali mezi dostupnými obrazovkami:

- obrazovka 1 (výchozí):
 - RANGE: odhadovaný zbývajcí dojezd s aktuálním stupněm asistence výkonu*
 - ODO: celková vzdálenost od prvního použití
- obrazovka 2:
 - DIST: vzdálenost ujetá od posledního vynulování
 - TRIP: čas jízdy od posledního vynulování
- obrazovka 3:
 - AVG SPEED: průměrná rychlost od posledního vynulování
 - MAX SPEED: maximální rychlost od posledního vynulování
- obrazovka 4:
 - CAD: okamžitá kadence šlapání v ot/min (otáčky za minutu)
 - RANGE: odhadovaný zbývajcí dojezd s aktuálním stupněm asistence výkonu*

*Dojezd je odhadovaná hodnota. Skutečnou dojezdovou vzdálenost mohou ovlivnit různé okolnosti v průběhu jízdy, například profil terénu nebo síla a směr větru.

C. Indikátor stupně asistence: Indikátor stupně asistence vizuálně zobrazuje aktuálně zvolený stupeň asistence v podobě řady 5 pruhů, které se mohou barevně lišit.

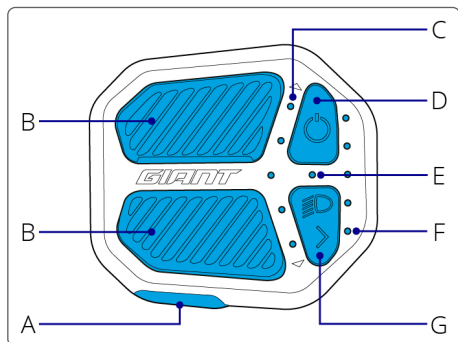
Stupně asistence výkonu:

- OFF
- ECO
- TOUR
- ACTIVE
- SPORT
- POWER
- SMART ASSIST (AUTO)

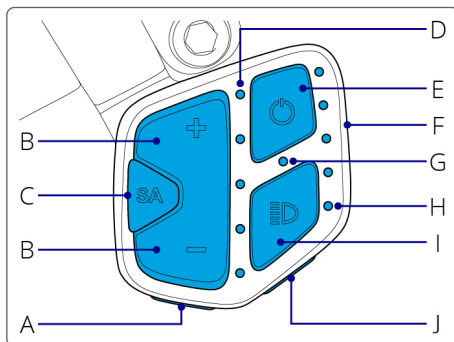
Na displeji se po dobu 2 sekund zobrazí název nového stupně asistence a odhadovaná zbývajcí dojezdová vzdálenost. Poté se displej vrátí do běžného jízdního režimu s aktualizovaným indikátorem stupně asistence.

Nastavení

RideControl Ergo



RideControl Ergo 2



Změna systému jednotek zobrazení (metrický/imperiální):

U RideControl Ergo:

- Stiskněte a podržte tlačítko informace (G) po dobu 5 sekund.

U RideControl Ergo 2:

- Stiskněte a podržte tlačítko informace (A) po dobu 5 sekund.

Vynulování dílčích datových polí:

- Chcete-li vynulovat funkce DIST, TRIP a AVG SPD: stiskněte současně a podržte po dobu 3 sekund tlačítka stupně asistence UP/DOWN (B).
- Chcete-li vynulovat funkci MAX SPD: přejděte na datové pole MAX SPD. Stiskněte současně a podržte po dobu 3 sekund tlačítka stupně asistence UP/DOWN (B).

Změna jasu obrazovky (nízký / střední / vysoký):

U RideControl Ergo:

- Stiskněte a podržte tlačítko funkce Asistence při chůzi (A) po dobu 2 sekund, abyste změnili jas obrazovky.
- Tlačítko po 2 sekundách uvolněte.

U RideControl Ergo 2:

- Opakovaným stiskem tlačítka osvětlení (I) změníte jas obrazovky.

Hlášení události

V případě systémové události se na displeji zobrazí varovná obrazovka s hlášením události:

- Varovná obrazovka se zobrazí na 2 sekundy.
- Popis události se zobrazí na 5 sekund.
- Po varovné obrazovce se systém vrátí do běžného jízdního režimu a ve stavovém řádku se zobrazí ikona servisu.

Rychlé kroky řešení problému:

1. Poznamenejte si popis události.
2. Vypněte systém.
3. Zkontrolujte pohledem jakoukoli zřejmou příčinu.
4. Pokud je to možné, jakoukoli jednoduchou a zjevnou příčinu vyřešte (např. opakujte vložení nesprávně vložené baterie).
5. Systém znovu zapněte.

Pokud je problém vyřešen:

- Můžete pokračovat v běžném používání kola.
- Naplánujte servisní prohlídku u autorizovaného prodejce.

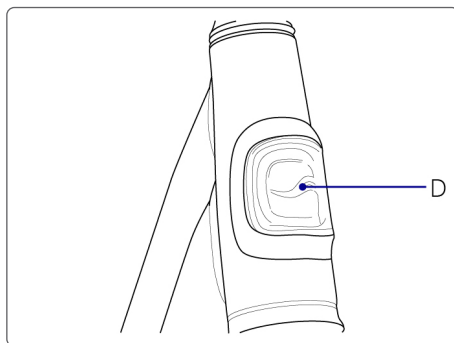
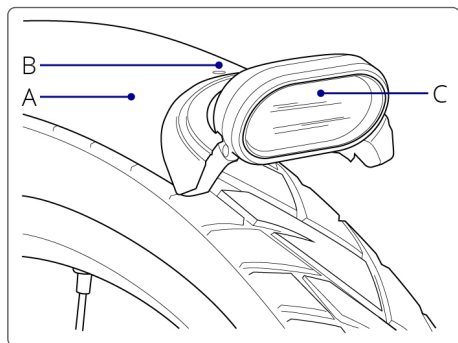
Pokud se problém opakuje:

- Opakujte krok 1 až 5.

Pokud problém přetrvává:

- Přestaňte jezdit na kole.
- Kontaktujte autorizovaného prodejce Giant nebo Liv kvůli diagnostice a servisu kola.

5.5 INTEGROVANÉ PŘEDNÍ SVĚTLO



Některá kola mají v hlavové trubce integrované přídatné světlo, které zlepšuje viditelnost jezdce v provozu během dne.

- Pokud jsou světla zapnutá, senzor světla (B) shora předního blatníku přepíná mezi světlem na předním blatníku (C) a světlem na hlavové trubce (D).
- Světlo na hlavové trubce se aktivuje při jasných světelných podmínkách (se zpožděním senzoru 20 sekund).
- Světlo na předním blatníku se aktivuje při tmavých světelných podmínkách (se zpožděním senzoru 5 sekund).
- Stiskem tlačítka (A) pod předním světlem zapnete nebo vypnete světelný senzor. Přepíná mezi automatickým a manuálním zapínáním osvětlení.
- Světlo na hlavové trubce nelze aktivovat, je-li senzor vypnutý.

5.6 KLÍČE

S kolem obdržíte standardně dva klíče, které slouží k uzamčení baterie. K některým kolům obdržíte standardně také zámek na kolo, který používá stejné klíče. Kvalifikovaný zámečnick může vyrobit náhradní klíč. U kol bez zámku může vést nabíjení baterie v držáku k dlouhodobému nepoužívání klíče. Pokud je baterie uzamčena, nelze ji bez klíče vyjmout, aniž by došlo k jejímu poškození. Pro případ údržby nebo opravy mějte po ruce vždy alespoň jeden klíč.



POZNÁMKA:

- Kód klíče a náhradní klíč/e si pečlivě uschovejte pro případ opravy nebo stavu nouze.
- Vždy mějte alespoň jeden náhradní klíč.
- Vždy s sebou vezměte klíč při návštěvě prodejce z důvodu údržby nebo opravy kola.

6 ÚDRŽBA



INFORMACE: Přečtěte si také informace o údržbě ve všeobecném návodu ke kolu.

6.1 ČIŠTĚNÍ

U elektrokol Giant a Liv jsou použity pro zakrytí elektrických součástí kola plastové kryty. Proto není dovoleno při umývání plastových částí kola používat nadměrné množství vody. K odstranění nečistot z plastových dílů použijte jemnou tkaninu a neutrální roztok. Následně plastové části očistěte suchým kusem čisté látky.



ÚPOZORNĚNÍ: K čištění nepoužívejte vodu pod vysokým tlakem nebo stlačený vzduch. Tyto dvě metody mohou způsobit průnik vody do elektrického systému a následné selhání.



ÚPOZORNĚNÍ: Díly elektrokola neomývejte nadměrným množstvím vody. Dostane-li se na vnitřní části elektrického systému voda, může izolační materiál zkorodovat, a tím dojde ke ztrátě energie nebo dalším problémům.



ÚPOZORNĚNÍ: K mytí plastových dílů nepoužívejte agresivní mýdlové roztoky. Roztoky, které nejsou neutrální, mohou způsobit změnu barvy, tvaru, povrchová poškození a další.

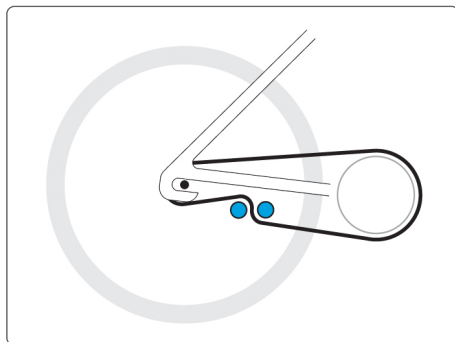
6.2 POHON

Některá elektrokola jsou vybavena nábojem s vnitřním řazením. Součástí většiny modelů je automatický napínák řetězu, který udržuje správné napnutí řetězu podobně, jako je tomu u kol s přehazovačkou. U modelů bez automatického napínáku řetězu musí být napnutí řetězu kontrolováno průběžně a nastavení probíhá ručně.



ÚPOZORNĚNÍ: Nastavení by měl provádět vhodným nářadím pouze školený mechanik.

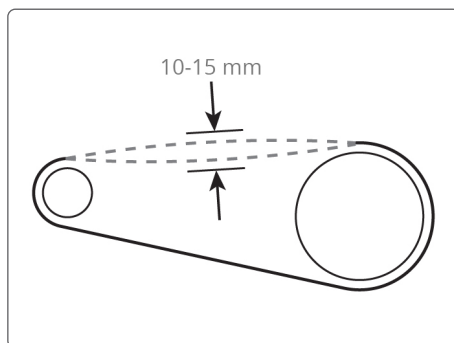
Žádejte vašeho autorizovaného prodejce Giant nebo Liv o další informace a podporu při údržbě vašeho elektrokola.



Jak kontrolovat napnutí řetězu

Při kontrole napnutí řetězu držte řetěz ve střední části vzdálenosti mezi převodníkem a pastorkem.

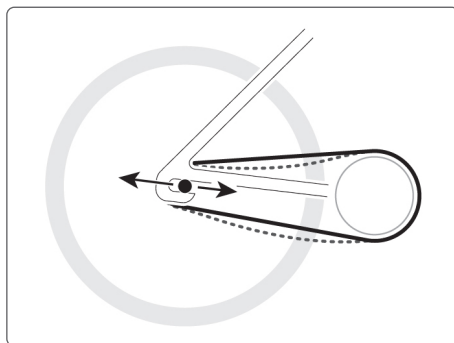
- Při kontrole průvěsu řetězu pohybujte řetězem nahoru a dolů.
- Vertikální pohyb řetězu by měl být v rozmezí 10 až 15 mm.
- Je-li vertikální pohyb řetězu větší nebo menší, je třeba upravit napnutí řetězu.



Jak nastavit napnutí řetězu

U některých elektrokol najdete horizontální patky. Jiná elektrokola mají posuvné zadní patky se šrouby, které nastavují napnutí řetězu. Při úpravě napnutí řetězu povolte zadní kolo nebo posuvné patky, abyste umožnili horizontální pohyb osy zadního kola a pastorku.

- Uvolněte matice osy zadního kola, případně šrouby posuvných zadních patek.
- Pohybujte, pomocí rukou nebo otáčením stavěcích šroubů, zadním kolem směrem dozadu nebo dopředu, abyste dosáhli správného napnutí řetězu.
- Upevněte zadní kolo do patek pomocí matic osy zadního kola nebo pomocí stavěcích šroubů posuvných zadních patek.
- Vždy se ujistěte, že zadní kolo je v podélné ose uprostřed rámu.



Řemenový pohon

Přečtěte si návod k použití výrobce řemenového pohonu dodávaného s elektrokolem, v kterém najdete technické specifikace a podmínky. Všechny modely s řemenovým pohonem mají posuvné zadní patky a stavěcí šrouby k nastavení napnutí řemenu. Postup při nastavení řemenového pohonu je stejný jako v případě řetězu.

7 PRÁVNÍ DOKUMENTACE

7.1 ZÁRUKA

Společnost Giant poskytuje původním vlastníkům záruku bezporuchového provozu ohledně materiálu a zpracování pouze na rám, pevnou vidlici nebo na originální součástky všech nových značkových elektrokol, a to během níže uvedené záruční doby:

Záruka v trvání 2 let na elektronické součásti:

- RideControl displej a tlačítka;
- SyncDrive motor;
- EnergyPak baterie – na 60 % původní nominální kapacity při maximu 600 dobíjecích cyklů;
- elektrické rozvody.

Celková (kolo, jezdec a brašny) maximální povolená hmotnost elektrokola Giant nebo Liv je 156 kg.

Ohledně všech ostatních součástí a komponentů se odkazujeme na všeobecný návod Giant a Liv, který je rovněž dodán s tímto elektrokolem. Všeobecný návod je určující v případě jakýchkoli otázek. Informace níže a v kapitole Výjimky slouží pouze k nahlédnutí.

Požadavek montáže po koupi

Tato záruka se vztahuje pouze na nová kola a rámy zakoupená u autorizovaných prodejců Giant a Liv, která tento prodejce po prodeji smontuje.

Omezené ručení za nápravu

Není-li uvedeno jinak, nápravu lze poskytnout podle této záruky nebo implicitní záruky výhradně formou výměny vadných součástí za součástky stejné nebo vyšší hodnoty podle výhradního uvážení společnosti Giant. Tato záruka platí od data koupě, vztahuje se pouze na původní vlastníky a není přenositelná na jiné osoby. Společnost nepřebírá odpovědnost za žádnou přímou, nahodilou ani následnou škodu, zejména pak za náhradu škody v případě zranění osob, poškození majetku nebo za ekonomické ztráty, bez ohledu na to, zda vyplývají ze nějaké smlouvy, záruky, zanedbání, odpovědnosti za výrobek nebo z jakéhokoli jiného důvodu.

Firma Giant neposkytuje žádné další záruky, výslovné ani předpokládané. Všechny předpokládané záruky, včetně záruk obchodovatelnosti a vhodnosti výrobku pro určitý účel jsou omezeny na dobu trvání výslovné záruky uvedené výše.

Jakýkoli nárok ze záruky musí být uplatněn prostřednictvím autorizovaného prodejce Giant nebo Liv. Při uplatnění záruky je nutný doklad o koupi nebo jiný doklad prokazující datum koupě. Nároky uplatněné mimo zemi nákupu mohou podléhat poplatkům a dalším omezením. Záruční doba a detaily záruky se mohou lišit podle typu rámu a/nebo země. Tato záruka vám dává určitá zákonná práva. Můžete mít i další práva, která se mohou v různých zemích lišit. Tato záruka nemá vliv na vaše zákonná práva.

7.2 VÝJIMKY

Výše uvedená záruka nebo implicitní záruka se nevztahuje na tyto okolnosti:

- Obvyklé opotřebení součástí, jako jsou pneumatiky, řetězy, brzdy, kabely a převodová kolečka, pokud se nejedná o vadu montáže nebo materiálu.
- Servisní služby ohledně kola prováděné jiným než autorizovaným prodejcem Giant nebo Liv.
- Změny původního stavu.
- Nadměrné namáhání kola, používání kola pro závodní činnost nebo v rámci komerčních aktivit nebo pro jiné účely, než pro které je kolo určeno.

- Poškození způsobené nedodržováním návodu k užívání.
- Poškození laku a potisků způsobené účastí v závodech, skocích, sjezdu, případně tréninků na tyto činnosti nebo akce, nebo jízdou na kole za nepříznivých podmínek nebo počasí.
- Úhradu za práci při výměně nebo záměně součástek.

Pokud to není v této záruce nebo v dalších záručních dokumentech výslovně uvedeno něco jiného, společnost Giant a její zaměstnanci a zástupci nenesou odpovědnost za žádné ztráty ani za škody (včetně náhodných a následných ztrát a škod způsobených nedbalostí nebo porušením zákona) souvisejících s jakýmkoli koly společnosti Giant nebo se jich týkajících.

7.3 PROHLÁŠENÍ O SHODĚ

 Kola s hybridním pohonem s maximální podpůrnou rychlostí 45 km/h splňují podmínky směrnice Evropské komise 168/2013/EC pro kategorii vozidel L1e-B.

Kola s hybridním pohonem s maximální podpůrnou rychlostí 25 km/h splňují podmínky směrnice Evropské komise o strojních zařízeních 2006/42/EC. Tato kola rovněž splňují podmínky následujících standardů:

- ISO 4210-2 bezpečnostní norma pro kola
- EN15194 bezpečnostní norma pro EPAC

Prohlášení o shodě pro vaše konkrétní elektrokolo Giant nebo Liv naleznete vložené v originálním návodu k obsluze, který je dodáván s kolem.

7.4 ZŘEKnutí SE ODPOVĚDNOSTI

Nedemontujte nebo nevyměňujte žádné originální vybavení nebo neprovádějte jakékoli úpravy, které by mohly změnit design a/nebo fungování kola. Takové změny mohou vážně poškodit ovládání, stabilitu a další aspekty kola, což může způsobit, že jízda na něm bude nebezpečná. Demontáž nebo úprava součástí nebo použití neoriginální výbavy jako náhrada mohou vést ke ztrátě záruky a mohou způsobit, že vaše kolo nebude v souladu s příslušným zákonem a předpisy. Abyste zajistili bezpečí, kvalitu a spolehlivost, používejte pouze originální součásti nebo náhrady schválené společností Giant pro opravu nebo výměnu. Společnost nepřebírá odpovědnost za žádnou přímou, nahodilou ani následnou škodu, zejména pak za náhradu škody v případě zranění osob, poškození majetku nebo za ekonomické ztráty, bez ohledu na to, zda vyplývají ze nějaké smlouvy, záruky, zanedbání, odpovědnosti za výrobek nebo z jakéhokoli jiného důvodu.

7.5 FCC

Toto zařízení splňuje kapitolu 15 pravidel FCC. Provoz podléhá následujícím dvěma podmínkám:

1. Toto zařízení nesmí způsobovat škodlivé rušení.
2. Toto zařízení musí akceptovat jakékoli působící rušení, včetně rušení, které může způsobit nežádoucí provoz.

Pamatujte, že změny nebo úpravy, které nejsou výslovně schváleny stranou odpovědnou za dodržování předpisů, mohou vést ke ztrátě oprávnění uživatele zařízení provozovat.



INFORMACE: Toto zařízení bylo testováno a shledáno vyhovujícím pravidlům pro digitální zařízení třídy B podle kapitoly 15 pravidel FCC. Tyto limity jsou navrženy tak, aby poskytovaly přiměřenou ochranu proti škodlivému rušení při instalaci v domácnosti. Toto zařízení generuje, používá a může vyzařovat vysokofrekvenční energii a pokud není nainstalováno a používáno v souladu s pokyny, může způsobit škodlivé rušení rádiové komunikace. Neexistuje však žádná záruka, že při konkrétní instalaci nedojde k rušení. Pokud toto zařízení způsobuje škodlivé rušení rozhlasového nebo televizního příjmu,

což lze zjistit vypnutím a opětovným zapnutím zařízení, doporučuje se uživateli pokusit se rušení opravit jedním nebo více z následujících opatření:

- Přesměrujte nebo přemístěte přijímací anténu.
- Zvětšete vzdálenost mezi zařízením a přijímačem.
- Připojte zařízení do zásuvky v jiném obvodu, než ve kterém je připojen přijímač.
- Požádejte o pomoc prodejce nebo zkušeného rozhlasového/televizního technika.

Toto zařízení vyhovuje limitům pro působení vysokofrekvenčních vln stanoveným FCC pro nekontrolované prostředí.

Toto zařízení by mělo být instalováno a provozováno s minimální vzdáleností 5 mm mezi zařízením a uživatelem nebo okolními osobami.

Toto zařízení nesmí být umístěno společně nebo provozováno ve spojení s jakoukoli jinou anténou nebo vysílačem.

V souladu s ustanovením směrnice 2006/42/EC spolu se splnomocněným zástupcem

Giant Europe B.V.

Pascallaan 66
8218 NJ Lelystad
The Netherlands

my, výrobce

Giant MFG. Co.,Ltd.

19, Shun-Farn Road, Tachia, Taichung, 43774,
Taiwan, R.O.C.

prohlašujeme na naši zodpovědnost, že výrobky uvedené v Příloze I* (APPENDIX I) jsou v souladu se základními požadavky a ostatními odpovídajícími ustanoveními směrnice 2006/42/EC.

Tento výrobek, ke kterému se prohlášení o shodě vztahuje, rovněž splňuje podmínky následujících doplňkových standardů nebo dalších norem:

- ISO 4210-2 bezpečnostní norma pro kola
- EN15194 bezpečnostní norma pro EPAC
- 2001/95/EC všeobecná směrnice o bezpečnosti produktu
- 2014/30/EU směrnice EMC
- 2014/35/EU směrnice o zařízeních určených pro používání v určitých mezích napětí
- 2014/53/EU směrnice o rádiových zařízeních

Místo: **Giant MFG. Co., Ltd.**

Datum: 24. prosince 2018

Podpis:



Eric Wang
General Manager

*Přílohu I (APPENDIX I) k prohlášení o shodě pro vaše konkrétní elektrokolo Giant nebo Liv naleznete vložené v originálním návodu k obsluze, který je dodáván s kolem.

Dodavatel pro Českou republiku: **Progress Cycle, a. s.**
Logistický park Tulipán, Palouky 1371, 253 01 Hostivice-Palouky, Česká republika
☎ 241 771 181-2 • e-mail: giant@progresscycle.cz
www.giant-bicycles.cz • www.liv-cycling.cz

NOTE

OBSAH

1	ÚVOD	44
1.1	Pozdravujeme a gratulujeme	44
1.2	Použitie návodu	44
1.3	Ilustrácie	44
1.4	Symboly použité v návode	44
1.5	Servis a technická podpora	45
2	BEZPEČNOSŤ	46
2.1	Bezpečné použitie bicykla	46
2.2	Bezpečnosť batérie a nabíjačky	46
2.3	Nosič batožiny	46
2.4	Príslušenstvo a doplnky	47
3	POPIS	48
3.1	Úvod ku komponentom elektrobicyklov.	48
3.2	Batéria EnergyPak a nabíjačka	49
3.3	SyncDrive	50
3.4	RideControl	50
3.5	RideControl Dash.	52
3.6	RideDash EVO	53
4	PREPRAVA A USKLADNENIE	54
4.1	Preprava	54
4.2	Uskladnenie	54
5	POUŽITIE BICYKLA	54
5.1	Dojazdová vzdialenosť	54
5.2	EnergyPak	55
5.3	Nabíjanie	55
5.3.1	Použitie nabíjačiek	56
5.3.2	Demontáž a montáž batérie EnergyPak	57
5.3.3	Dobíjanie demontovanej batérie EnergyPak	59
5.3.4	Dobíjanie batérie EnergyPak bez demontáže	60
5.3.5	Tabuľka časov dobíjania.	61
5.4	Ovládanie	61
5.4.1	Rad RideControl	61
5.4.2	RideControl Dash.	66
5.4.3	RideDash EVO	72
5.5	Integrované predné svetlo.	75
5.6	Kľúče	75
6	ÚDRŽBA	76
6.1	Čistenie	76
6.2	Pohon.	76
7	PRÁVNA DOKUMENTÁCIA	78
7.1	Záruka	78
7.2	Výnimky.	78
7.3	Vyhlásenie o zhode	79
7.4	Zrieknutie sa zodpovednosti.	79
7.5	FCC	79

1 ÚVOD

1.1 POZDRAVUJEME A GRATULUJEME

Pozdravujeme a gratulujeme k zakúpeniu nového elektrobicykla Giant, Liv alebo Momentum. Už za chvíľu si budete môcť užívať radosť z jazdy.

Ride Life, Ride Giant

Nič nám nerobí väčšiu radosť, ako keď vidíme ľudí jazdiť na bicykloch. Giant vyrába bicykle najvyššej kvality už od roku 1972 a tieto bicykle sú použiteľné v akomkoľvek teréne a pre akéhokoľvek užívateľa. Bicykle Giant a Liv dali miliónom ľudí, ako ste vy, možnosť žiť šťastnejší a zdravší život vďaka tomu, že si môžu užívať radosť, športové vyžitie a nadšenie, ktoré pri jazde na bicykli cítíme. Naším cieľom je podeliť sa o tú radosť z jazdy. Tá nás neprestáva inšpirovať k tomu, aby sme neustále boli schopní ponúkať najmodernejšie bicykle na svete.

1.2 POUŽITIE NÁVODU

Pred jazdou na vašom novom elektrobicykli si dôkladne prečítajte informácie v tomto návode. Čítaním návodu lepšie porozumíte základným funkciám rôznych komponentov svojho bicykla.

Tento návod je doplnkom k všeobecnému návodu k bicyklu. Viac informácií o ďalších súčiastiach bicykla a záruke nájdete vo všeobecnom návode ku bicyklu.

1.3 ILUSTRÁCIE

Ilustrácie vyobrazené v tomto dokumente sa môžu v detailoch líšiť od konfigurácie vášho konkrétneho modelu elektrobicykla. Ilustrácie majú všeobecný význam pre inštruktáž a iba za účelom opisu.

1.4 SYMBOLY POUŽITÉ V NÁVODE



NEBEZPEČENSTVO: Varuje pred situáciou, ktorá spôsobí smrť, vážne poranenia alebo ťažké poškodenie materiálu, ak nebudete dodržiavať bezpečnostné pokyny.



VAROVANIE: Varuje pred situáciou, ktorá môže spôsobiť smrť, vážne poranenia alebo ťažké poškodenie materiálu, ak nebudete dodržiavať bezpečnostné pokyny.



UPOZORNENIE: Varuje pred situáciou, ktorá môže spôsobiť materiálne škody, ak sa nebudete riadiť bezpečnostnými pokynmi.



POZNÁMKA: Poskytuje dôležité informácie, aby ste predišli problémom.



INFORMÁCIE: Poskytuje doplnkové informácie.

1.5 SERVIS A TECHNICKÁ PODPORA



POZNÁMKA: Tento manuál neobsahuje vyčerpávajúce informácie týkajúce sa servisu, opravy alebo údržby. Za týmto účelom kontaktujte predajcu. Viac informácií o našich produktoch alebo vašom predjcovi nájdete na stránkach www.giant-bicycles.sk a www.liv-cycling.sk



2 BEZPEČNOSŤ

2.1 BEZPEČNÉ POUŽITIE BICYKLA

Pred použitím elektrobicykla na verejnej komunikácii, si vyskúšajte jazdu na bicykli v bezpečnom priestore, aby ste si zvykli na jazdu s pomocným elektrickým pohonom. Vyskúšajte si na bicykli všetky nastavenia a zoznámte sa s ich výsledkami.



VAROVANIE: Pri jazde držte obe ruky na riadidlách s brzdovými pákami na dosah, aby ste mohli okamžite reagovať na akúkoľvek situáciu. Ak tak neurobíte, môže dôjsť k strate kontroly nad bicyklom.



VAROVANIE: Nikdy neprekračujte maximálne povolené zaťaženie bicykla pri akomkoľvek druhu zaťaženia.



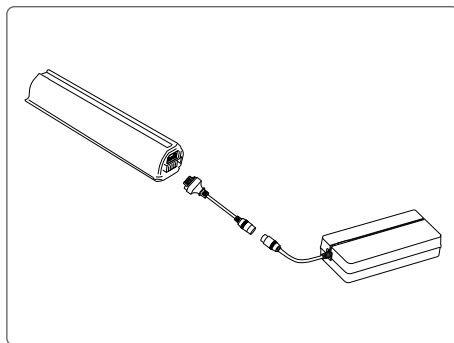
POZNÁMKA: Hladina akustického tlaku váhové krivky A v uších jezdcu je nižšia než 70 dB (A).

2.2 BEZPEČNOSŤ BATÉRIE A NABÍJAČKY



VAROVANIE:

- Batériu EnergyPak a nabíjačku nevystavujte vode a otvorenému ohňu;
- Batériu a nabíjačku nepoužívajte pre iné účely;
- Nespájajte póly batérie;
- Batérie musia byť mimo dosahu detí a domácich zvierat;
- Batérie a nabíjačku nevystavujte nárazom (napríklad pri páde na zem);
- Batériu a nabíjačku nezakrývajte, ani na ne nekladte iné objekty;
- Proces dobývania okamžite prerušte, ak zaznamenáte podozrivý zápach alebo dym.
- Ak nastane nepravdepodobná situácia, kedy bude batéria EnergyPak horieť, **NEPOUŽÍVAJTE** na hasenie vodu. Použite namiesto toho piesok a okamžite zavolajte zložky záchranného systému.



UPOZORNENIE: Počas dobývania sa nabíjačky nedotýkajte, pretože dochádza k jej zahrievaniu. Dôkladne si prečítajte inštrukcie na zadnej strane batérie EnergyPak.

2.3 NOSIČ BATOŽINY



VAROVANIE: Vždy sa uistite, že akákoľvek batožina alebo detská sedačka namontovaná na nosiči sú bezpečne upevnené v súlade s pokynmi výrobcu a že žiadne voľné popruhy alebo iné predmety sa nemôžu zachytiť v kolese.



UPOZORNENIE: Batožinu možno bezpečne prepravovať iba na nosičoch. Neupevňujte batožinu k žiadnej inej časti bicykla.



UPOZORNENIE: Bicykel sa môže správať odlišne (najmä pokiaľ ide o riadenie a brzdenie), ak je nosič batožiny naložený.



UPOZORNENIE: Ak je batožina pripevnená k nosiču, odporúčame ju skontrolovať

a upraviť rozmiestnenie odraziek a svetiel, aby nedošlo k ich zakrytiu.



INFORMÁCIE: Odporúčame rozmiestniť batožinu rovnomerne na obe strany nosiča batožiny

2.4 PRÍSLUŠENSTVO A DOPLNKY

Príves za bicykel a vlečný bicykel



UPOZORNENIE: Uvedomte si, že použitie prívesu alebo vlečného bicykla tretej strany prinesie väčšie zaťaženie a zvýšené opotrebenie elektrických a/alebo mechanických súčastí elektrobicykla. Keďže sú k dispozícii rôzne typy upínania prívesov (v závislosti na značke, modeli a tak ďalej), nie je možné vytvoriť odporúčací zoznam a predpovedať výsledné opotrebenie. Vždy dodržujte pokyny výrobcu pre inštaláciu, používanie a bezpečnosť prívesu. Neupravujte žiadne originálne súčasti elektrobicykla, aby ste umožnili montáž prívesu tretej strany. Nikdy neprekračujte celkovú prípustnú hmotnosť nákladu elektrobicykla, ako je uvedené v inej časti tohto návodu.

Detská sedačka



UPOZORNENIE: Uvedomte si, že použitie detskej sedačky môže priniesť väčšie zaťaženie a zvýšené opotrebenie elektrických a / alebo mechanických súčastí elektrobicykla. Keďže sú k dispozícii rôzne typy detských sedačiek (v závislosti na značke, modeli a tak ďalej), nie je možné vytvoriť odporúčací zoznam. Vždy dodržujte pokyny výrobcu pre inštaláciu, používanie a bezpečnosť detskej sedačky. Neupravujte žiadne originálne súčasti elektrobicykla, aby ste umožnili montáž detskej sedačky tretej strany. Nikdy neprekračujte nosnosť detskej sedačky a / alebo celkovú prípustnú hmotnosť nákladu elektrobicykla, ako je uvedené v inej časti tohto návodu. Ak je použitá detská sedačka a bicykel je vybavené sedadlom s odkrytými vinutými pružinami, existuje značné riziko, že môže dôjsť k poraneniu prstov dieťaťa v dôsledku zachytenia vinutými pružinami. Prijmite príslušné opatrenia, aby ste zabránili poraneniu prstov dieťaťa.

Nosiče



UPOZORNENIE: Existuje mnoho typov nosičov, ktoré môžu mať rôzne špecifikácie. Pred použitím vždy preštudujte dokumentáciu dodanú s nosičom alebo sa obráťte na vášho predajcu ohľadom pokynov na montáž, maximálneho zaťaženia, krútiaceho momentu, špecifikácií dielov, maximálny kompatibilný rozmer kolies, kompatibilitu s prívesom a detskou sedačkou. Informácie typu meno a adresa výrobcu, dovozcu alebo zástupcu, ochranná známka, číslo modelu a výrobné číslo alebo odkaz nájdete v dokumentácii nosiča alebo na samotnom nosiči.

3 POPIS

3.1 ÚVOD KU KOMPONENTOM ELEKTROBICYKLOV

Elektrobicykle Giant, Liv a Momentum sú vybavené jedinečnými komponentmi a technológiou vyvinutými firmou Giant, ktorých cieľom je poskytovať najvyšší výkon a najlepšie zážitky pre každého jazdca. Nižšie stručne vysvetľujeme názvoslovie a niektoré hlavné súčasti systému.

ENERGYPAK

Batérie Giant EnergyPak produkujú maximálny výkon v integrovanej podobe. EnergyPak sa nabíja veľmi rýchlo v porovnaní s predchádzajúcimi batériovými systémami a poskytuje vynikajúcu dojazdovú vzdialenosť. K niektorým modelom možno pridať batériu EnergyPak Plus, ktorá ešte zvýši dojazd. Všetky batérie EnergyPak sú dôkladne testované v továrňach Giant, aby bola zaistená ich maximálna kvalita, bezpečnosť a spoľahlivosť.

SYNCDRIVE

Motor SyncDrive je veľmi vychvaľovaný pre svoj výkon a spoľahlivosť. Malý stredový motor, jemne vyladený firmou Giant pre najlepší výkon každého modelu, poskytuje výkonnú, napriek tomu hladkú a prirodzenú asistenciu pri šliapaní v každom stupni asistencie. Zvoľte vyšší stupeň asistencie, keď idete v náročných podmienkach, v nerovnom teréne alebo je cesta do kopca. Pri stupni „Power“ je k dispozícii maximálny krútiaci moment, ktorý vám umožní stúpať do najstrmších svahov.

Nižšie stupne asistencie šetria kapacitu batérie, aby ste mohli prekonávať väčšie vzdialenosti. Ideálne pre jazdu po mestských a prímestských cestách alebo kdekoľvek je potrebná menšia asistencia výkonu.

Sofistikovaná funkcia Smart Assist poskytuje optimálnu rovnováhu medzi výkonom a dojazdom. Smart Assist využíva vstupné dáta zo všetkých senzorov na okamžité a automatické prispôbenie asistencie výkonu v závislosti na meniacich sa jazdných podmienkach.

RIDECNTROL

Rad RideControl Ergo poskytuje ergonomické usporiadanie s ľahko prístupnými ovládacími prvkami. Vizualne spätná väzba pochádza z jasných LED indikátorov alebo obrazovky, ako je tomu u RideDash EVO. RideControl Dash je vybavený všetkými základnými ovládacími prvkami a farebnou obrazovkou integrovanou do kompaktnéj jednotky.

Spojte aplikáciu RideControl vo vašom telefóne s elektrobicyklom a pridajte ešte viac možností, ktoré sa neustále rozširujú a vylepšujú vďaka aktualizáciám.

RIDECNTROL DASH

RideControl Dash je diaľkové ovládanie s integrovaným farebným displejom, ktorý zobrazuje rozsiahle informácie o bicykli a jazde z batérie EnergyPak, motora SyncDrive, senzorov, svetiel a ďalších pripojených elektronických súčastí. Vďaka ergonomickému umiestneniu na ľavej rukoväti riadiel ponúka mnoho funkcií diaľkových ovládaní RideControl Ergo a RideDash EVO v jednej kompaktnéj jednotke.

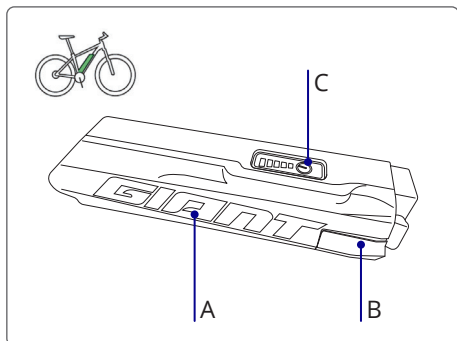
RIDEDASH EVO

RideDash EVO poskytuje jazdcovi rozsiahle informácie o bicykli a jazde na veľkej farebnej obrazovke umiestnenej v strede riadiel. Pomocou ovládania RideControl Ergo zobrazuje jasné a veľké údaje o funkciách, ako je rýchlosť, vzdialenosť, stav batérie, zostávajúca dojazdová vzdialenosť a ďalšie užitočné informácie.

3.2 BATÉRIA ENERGYPAK A NABÍJAČKA

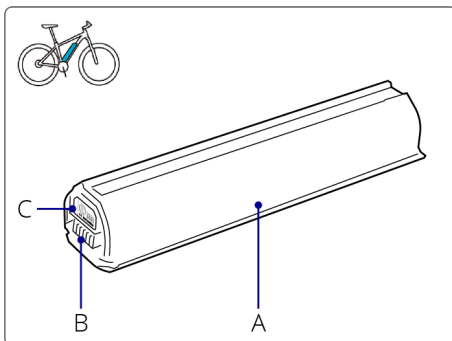
Batéria EnergyPak

batéria EnergyPak (vybratie do strany)



A batéria EnergyPak
 B zásuvka pre dobíjanie
 C kontrola stavu batérie (tlačidlo)

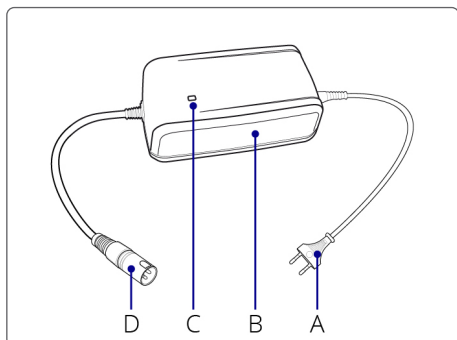
baterie EnergyPak (integrovaná)



A batéria EnergyPak
 B zásuvka pre dobíjanie
 C kontrola stavu batérie (tlačidlo)

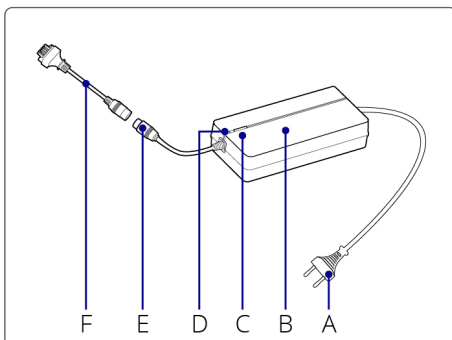
Nabíječky

4 A nabíjačka



A AC zásuvka (110~230 V) (rôzne typy)
 B nabíjačka
 C indikátor nabíjania
 D zástrčka nabíjačky

inteligentná nabíjačka



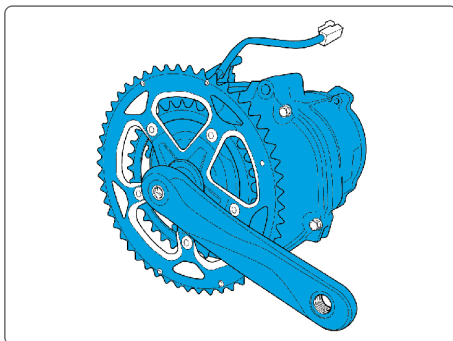
A AC zásuvka (110 V / 110~240 V) (rôzne typy)
 B nabíjačka
 C indikátor nabitia 60 %
 D indikátor nabitia 100 %
 E zástrčka nabíjačky
 F adaptér nabíjačky

3.3 SYNCDRIVE

Výkonná technológia motora SyncDrive využíva rad senzorov a inteligentné spracovanie, aby poskytla citlivú pomoc pri šliapaní, ktorá je dokonale synchronizovaná s ľudským vstupom. Výsledkom je veľmi prirodzený a predvídateľný vzorec asistencie výkonu, ktorý udržuje pomoc v súlade s jazdcem. Existuje niekoľko variantov motorov SyncDrive, všetky sú vyladené firmou Giant tak, aby vyhovovali zamýšľanému typu použitia modelu bicykla.



INFORMÁCIE: Motory SyncDrive s štvorhranným stredovým zložením majú konštrukčnú stranovú vôľu až 1 mm.

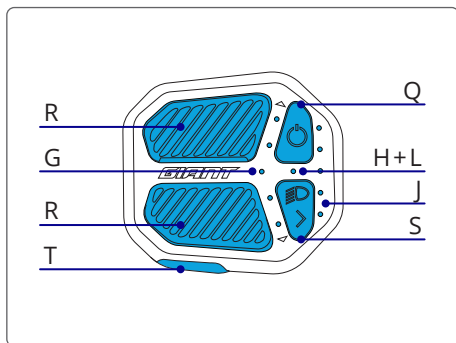


Motor SyncDrive zodpovedá za asistenciu vášmu elektrobicyklu pri šliapaní. Informácie z vnútorných senzorov a zo senzora rýchlosti sú spracovávané, aby bola jazda plynulá a prirodzená. Stranová vôľa osi stredového zloženia (maximálne 1 mm) je zámerná z dôvodu väčšej odolnosti motora.

3.4 RIDECONTROL

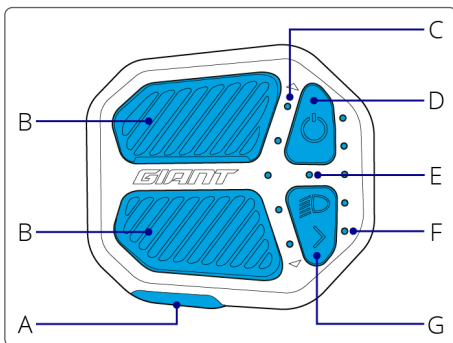
Série ovládania RideControl ONE ANT+ a RideControl Ergo umožňujú kontrolu nad všetkými dôležitými funkciami systému. Jasné LED diódy poskytujú optickú spätnú väzbu o stave zariadenia EnergyPak, motora SyncDrive, senzorov, svetiel a ďalších pripojených elektronických súčastí.

RideControl ONE ANT+



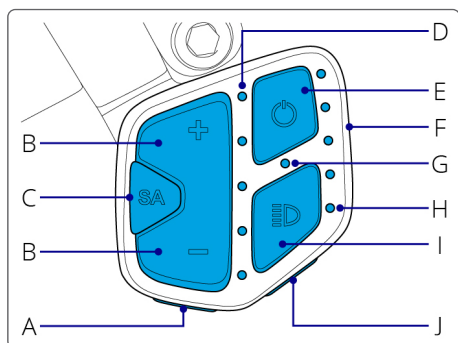
- Q zapnutie/vypnutie
- R stupeň asistencie (hore/dole)
- S osvetlenie a všeobecné údaje
- T asistencia pri chôdzi
- G indikátor asistencie výkonu (5 LED diód)
- H kontrolka osvetlenia
- J kontrolky nabitia batérie EnergyPak (5 LED diód)
- L indikátor hlásenia chýb

RideControl Ergo



- A asistencia pri chôdzi
- B stupeň asistencie (hore / dole)
- C indikátor asistencie výkonu (5 LED diód)
- D zapnutie / vypnutie
- E kontrolka osvetlenia (biela) / indikátor hlásenia chýb (červená)
- F kontrolky nabitia batérie EnergyPak (5 LED diód)
- G osvetlenie / informácie

RideControl Ergo 2



- A informácie
- B stupeň asistencie (hore / dole)
- C Smart Assist (funkcia AUTO)
- D indikátor asistencie výkonu (5 LED diód)
- E zapnutie / vypnutie
- F USB-C konektor
- G kontrolka osvetlenia (biela) / indikátor hlásenia chýb (červená)
- H kontrolky nabitia batérie EnergyPak (5 LED diód)
- I osvetlenie / podsvietenie displeja
- J asistencia pri chôdzi

i POZNÁMKA: Ovládaním RideControl ONE ANT+ nemožno ovládať displej RideDash EVO. Ohľadom displejov kompatibilných s ovládaním RideControl ONE ANT+ kontaktujte vášho autorizovaného predajcu.

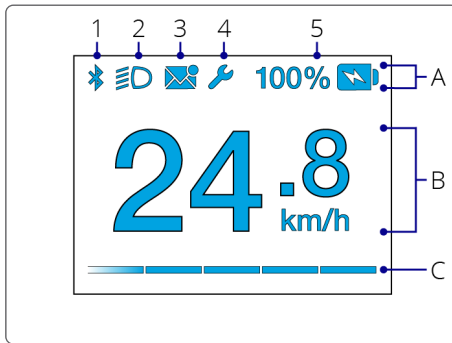
i INFORMÁCIE: Funkcia asistencie pri chôdzi nie je v niektorých krajinách z dôvodu miestnych predpisov k dispozícii.

i INFORMÁCIA: Ovládanie série RideControl Ergo môže ovládať aj displej RideDash EVO, ak je k dispozícii. Displej RideDash EVO možno kúpiť aj samostatne. Dostupnosť a ceny sa môžu líšiť. Kontaktujte vášho autorizovaného predajcu alebo pre viac informácií navštívte internetové stránky www.giant-bicycles.sk a www.liv-cycling.sk

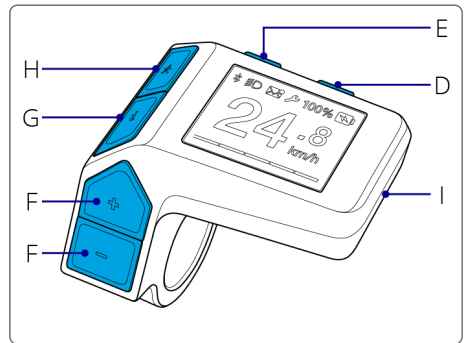
3.5 RIDECONTROL DASH

RideControl Dash tvorí ovládanie a farebný displej integrovaný do jednotky s funkciami podobnými radu RideControl Ergo a Ride Dash EVO.

RideControl Ergo



RideControl Ergo 2



A stavový riadok

1. bezdrôtové spojenie
2. kontrolka osvetlenia
3. oznámenia z telefónu
4. servis
5. stav batérie

B dátové pole

C indikátor asistencie výkonu

D osvetlenie / podsvietenie displeja

E zapnutie / vypnutie

F stupeň asistencie (hore / dole)

G Informácie

H asistencia pri chôdzi

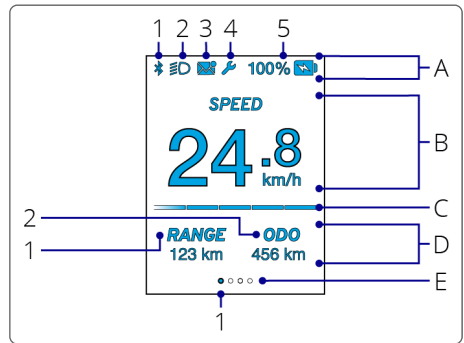
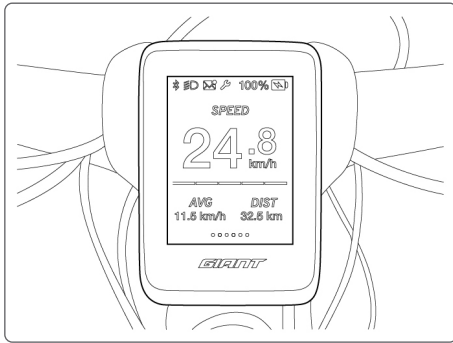
I USB-C konektor



INFORMÁCIA: Funkcia asistencie pri chôdzi nie je v niektorých krajinách z dôvodu miestnych predpisov k dispozícii.

3.6 RIDEDASH EVO

The RideDash EVO je farebný displej, ktorý zobrazuje množstvo informácií o bicykli a jazde z batérie (batérii) EnergyPak, motora SyncDrive, senzorov, svetiel a ďalších pripojených elektronických súčastí. Displej RideDash EVO je možné ovládať pomocou ovládania RideControl Ergo alebo Ergo 2.



A stavový riadok

1. bezdrôtové spojenie
2. kontrolka osvetlenia
3. oznámenia z telefónu
4. servis
5. stav batérie

B dátové polia

C indikátor asistencie výkonu

D čiastkové dátové pole

1. čiastkové dátové pole 1
2. čiastkové dátové pole 2

E ukazovateľ stránok

1. aktívna stránka

4 PREPRAVA A USKLADNENIE

Táto kapitola opisuje špecifické informácie týkajúce sa súčastí elektrobicykla. viac informácií o preprave a skladovaní bicykla nájdete vo všeobecnom návode k bicyklu.

4.1 PREPRAVA



UPOZORNENIE: Batérie EnergyPak nie sú konštruované pre prevoz umiestnené na bicykli pri preprave autom. Demontujte batérie z bicykla a prepravujte ich vo vnútri auta.

4.2 USKLADNENIE

Elektrobicykle

Bicykel skladujte na mieste, ktoré je chránené pred snehom, dažďom, slnkom a podobne. Sneh a dážď môžu spôsobiť koróziu bicykla. Ultrafialové žiarenie slnka môže spôsobiť vyblednutie farby alebo popraskanie gumových a plastových dielov na bicykli.

EnergyPak

Ak nie je bicykel používaný dlhšiu dobu (mesiac alebo dlhšie) je vhodné batériu EnergyPak dobre skladovať:

- Na 60 % dobitie kapacity batérie. U Inteligentnej nabíjačky ide o funkciu.
- Batéria EnergyPak mimo bicykla.
- Pri teplote medzi 0 a 40 °C.



POZNÁMKA: Skontrolujte každý mesiac, či aspoň jedna LED dióda stále bliká. Dobíjajte batériu podľa potreby.



UPOZORNENIE: Batériu EnergyPak by ste mali dobíjať aspoň každé 3 mesiace. Zanedbanie v tomto smere môže viesť k strate záruky.

5 POUŽITIE BICYKLA

5.1 DOJAZDOVÁ VZDIALENOSŤ

Dojazd na jedno nabitie je závislý od mnohých faktorov, ako napríklad (ale nielen tieto):

- vonkajšie podmienky ako napríklad okolitá teplota a vietor;
- podmienky na ceste ako napríklad kopcovitý terén a hrubý povrch cesty;
- stav bicykla ako trebárs tlak v plášťoch a úroveň údržby;
- používanie bicykla ako napríklad zrýchlenie a radenie;
- váha jazdca a batožiny;
- počet cyklov dobitia a vybitia;
- vek a stav batérie EnergyPak.

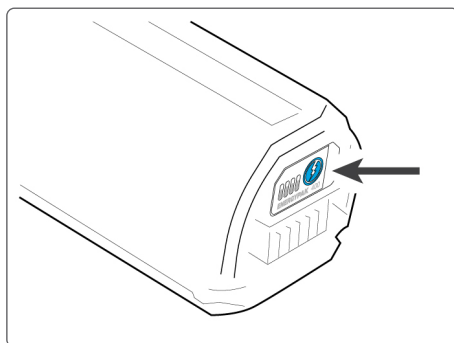
Odporúčania pre radenie

Pre zvýšenie dojazdu Giant a Liv doporučuje radiť v závislosti na rýchlosti jazdy. U pomalšej jazdy alebo jazdy do kopca: ľahšie prevody. U rýchlejšej jazdy alebo v zjazde: ťažšie prevody. Používanie nevhodných prevodov skracuje dojazd a zhoršuje plynulosť asistencie výkonu. Pri radení uvoľnite tlak na pedále.

- Vysoká rýchlosť – vyššie (ťažšie) prevody.
- Nižšia rýchlosť – nižšie (ľahšie) prevody.
- Pri radení uvoľnite tlak na pedále.

5.2 ENERGYPAK

Energiu v batérii EnergyPak môžete skontrolovať stlačením tlačidla kontroly stavu batérie.



POZNÁMKA:

- Po 15 bežných nabitíach alebo aspoň každé 3 mesiace vybite úplne batériu EnergyPak jazdou na bicykli pred jej opätovným nabitím. Toto zvýši životnosť batérie EnergyPak.
- Ak je batéria EnergyPak pripojená k bicyklu, časť energie sa stratí v systéme, ak bicykel nepoužívate. Aby ste tomuto predišli, môžete batériu EnergyPak vymontovať z bicykla, pokiaľ ho nepoužívate viac ako niekoľko dní.

Nová batéria EnergyPak

Nová batéria EnergyPak je prepravovaná v ochrannom „hibernujúcom“ stave. Musí byť aktivovaná, kým môže byť použitá:

- „Hibernujúcu“ batériu EnergyPak rozpoznáte stlačením tlačidla kontroly stavu batérie. LED diódy batérie EnergyPak sa nerozosvietia.
- Zastrčte nabíjačku, ktorá je v zásuvke, do batérie.
- Nabíjačku odpojte z batérie EnergyPak.
- Batéria EnergyPak už nie je v "hibernujúcom" stave. Ak stlačíte tlačidlo kontroly stavu batérie, rozosvietia sa LED diódy.
- Batéria EnergyPak je pripravená na použitie.

Batériu EnergyPak nie je možné vrátiť do „hibernujúceho“ stavu, ak už bola raz prebudená. Predajca zvyčajne batériu EnergyPak aktivuje a nabije.

5.3 NABÍJANIE



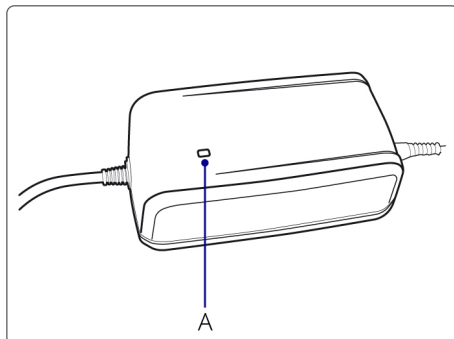
INFORMÁCIE:

- Baterii EnergyPak dobíjajte pri pokojovej teplote ($\pm 20^{\circ}\text{C}$ alebo 68°F).
- Nabíjenie pri teplote pod 0°C alebo nad 40°C (32°F – 104°F) môže viesť k nedostatečnému nabíjeniu a môže poškodiť životnosť dobíjajúcich cyklov batérie.

5.3.1 Použitie nabíjačiek

4 A nabíjačka

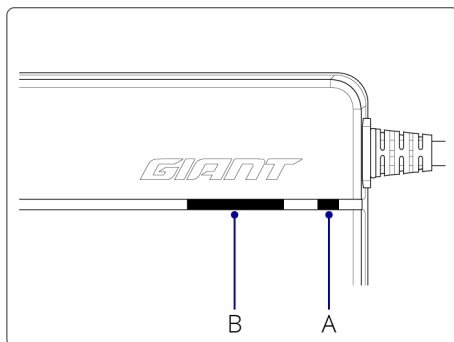
- Batéria EnergyPak nie je pripojená:
LED dióda (A) nabíjačky svieti na zeleno (nepretržite)
- V priebehu nabíjania:
LED dióda nabíjačky svieti na červenno (nepretržite)
- Problém pri nabíjaní:
LED dióda nabíjačky svieti na červenno (bliká)
- Nabíjanie je dokončené (100 %):
LED dióda nabíjačky svieti na zeleno (nepretržite)



Inteligentná nabíjačka

Bežný režim nabíjania (100% nabitie)

- Pri zapnutí (autotest nabíjačky):
LED1 dióda (A) nabíjačky preblikne rýchlo za sebou červenno / zeleno / zhasne
LED2 dióda (B) nabíjačky preblikne rýchlo za sebou zelene / červenno / zhasne
- Batéria EnergyPak nie je pripojená:
LED1 dióda nabíjačky svieti na červenno (nepretržite)
- V priebehu nabíjania:
LED1 dióda nabíjačky svieti na zeleno (bliká)
- Problém pri nabíjaní:
LED1 dióda nabíjačky svieti na červenno (bliká)
- Nabíjanie je dokončené (100 %):
LED1 dióda nabíjačky svieti na zeleno (nepretržite)



Režim nabíjania pri dlhodobom uskladnení batérie (60% nabitie)

- Nabíjačku pripojte k batérii EnergyPak.
- Stlačte tlačidlo diódy LED2 (B).
- Dobíjanie bude prebiehať ako bežný proces nabíjania s rozdielom:
LED2 dióda nabíjačky svieti žltó (nepretržite).
- Nabíjanie sa zastaví na 60 % nabitia (pri dlhodobom uskladnení batérie).

5.3.2 Demontáž a montáž batérie EnergyPak

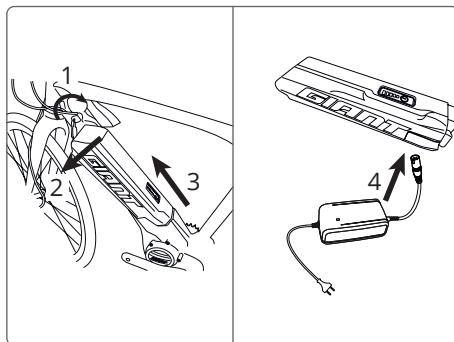


POZNÁMKA: Pred vybratím batérie EnergyPak vždy najprv vypnite napájanie.

Batéria EnergyPak Smart (integrovaná)

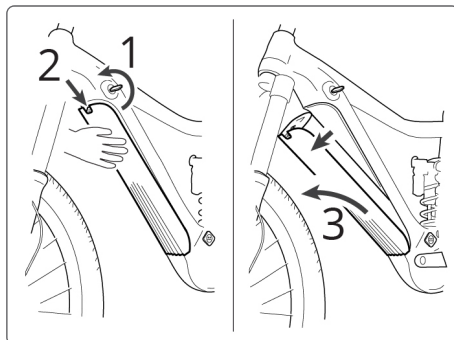
Batéria EnergyPak (vybratie do strany)

1. Vložte kľúč a odomknite batériu EnergyPak.
2. Uvoľnite hornú časť batérie EnergyPak do strany smerom doľava.
3. Vyberte batériu EnergyPak.
4. Nabíjačku pripojte k batérii EnergyPak.
5. Nabíjačku pripojte k sieti.
6. Proces nabíjania môže byť kedykoľvek prerušený.
7. Nabíjačku odpojte najskôr zo siete a potom z batérie EnergyPak.



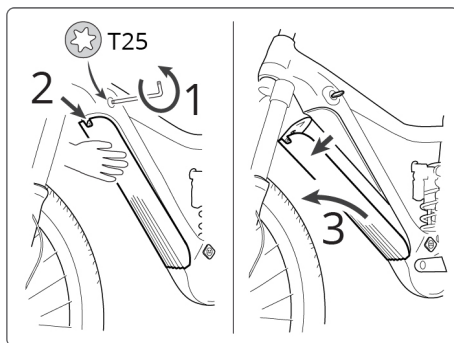
Demontáž batérie EnergyPak (zamykanie kľúčom)

1. Podoprite váhu batérie.
2. Vložte kľúč a odomknite batériu EnergyPak. (Iba batérie integrované zhora: Vyberte batériu EnergyPak a pokračujte nabíjaním batérie EnergyPak.)
3. Aby ste batériu uvoľnili úplne, stlačte bezpečnostnú páčku brániacu jej vypadnutiu.
4. Vyklopte batériu a vyberte ju z bicykla.



Demontáž batérie EnergyPak (zamykanie Torx kľúčom)

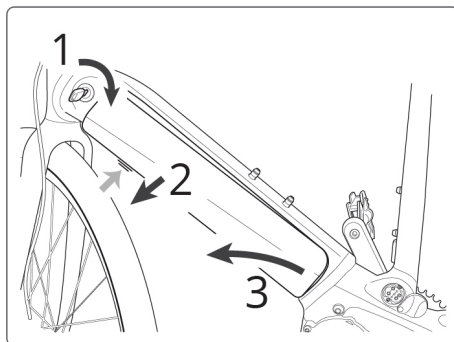
1. Podoprite váhu batérie.
2. Vložte Torx kľúč rozmeru T25 a odomknite batériu EnergyPak otáčaním proti smeru hodinových ručičiek. Skrutku nemožno úplne vyskrutkovať. Zostáva v ráme.
3. Aby ste batériu uvoľnili úplne, stlačte bezpečnostnú páčku brániacu jej vypadnutiu.
4. Vyklopte batériu a vyberte ju z bicykla.



Batéria EnergyPak Smart (integrovaná z boku)

Demontáž batérie EnergyPak

1. Pridržte batériu v ráme, aby ste sa uistili, že pri odomknutí nevypadne.
2. Vložte kľúč a odomknite batériu EnergyPak. Batéria EnergyPak sa nepatrne vysunie.
3. Niektoré modely majú navyše ochranu brániacu vypadnutiu batérie. Zatlačte plastovú poistku pod batériou (svetlo šedá šípka), aby ste batériu EnergyPak uvoľnili.
4. Vyklopte batériu a vyberte ju z bicykla.



Montáž batérie EnergyPak Smart (integrovaná a integrovaná z boku)

1. Pri montáži batérie EnergyPak postupujte v opačnom poradí ako pri jej demontáži.
2. Vložte batériu EnergyPak späť do držiaka. Uistite sa, že otvory v spodnej časti pasujú správne.
3. Batériu EnergyPak zatlačte v hornej časti do držiaka a uistite sa, že je riadne zaistená. Mali by ste počuť cvaknutie pri zatlačení batérie do držiaka.
4. Vyberte kľúč.
 - Pri modeloch bez kľúča utiahnite dôkladne Torx skrutku.
5. Bicykel je pripravený na použitie.

5.3.3 Dobíjanie demontovanej batérie EnergyPak



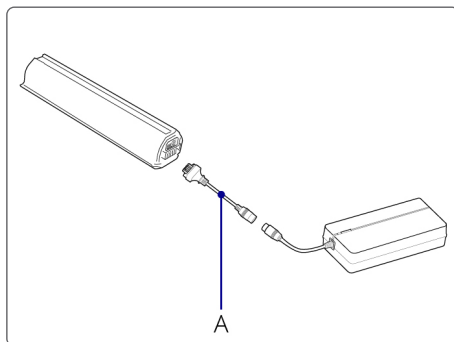
POZNÁMKA: Pred vybratím batérie EnergyPak vždy najprv vypnite napájanie.



POZNÁMKA: Pred zapojením sa vždy uistite, že ste konektor pripojili správnym smerom do správnej pozície zásuvky (pozri fotografiu).

Batéria EnergyPak Smart (integrovaná a integrovaná z boku)

1. Adaptér (A) NAJSKÔR pripojte k nabíjačke.
2. Nabíjačku pripojte k batérii EnergyPak. Uistite sa, že ste konektor pripojili správnym smerom do správnej pozície zásuvky (pozri fotografiu).
3. Nabíjačku pripojte k sieti.
4. Proces nabíjania môže byť kedykoľvek prerušený.
5. Nabíjačku odpojte najskôr zo siete.
6. Nabíjačku odpojte z batérie EnergyPak.



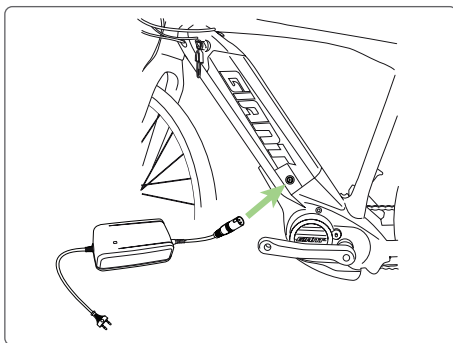
5.3.4 Dobíjanie batérie EnergyPak bez demontáže



POZNÁMKA: Pred zapojením sa vždy uistite, že konektor zasúvate správnym smerom do správnej pozície zásuvky.

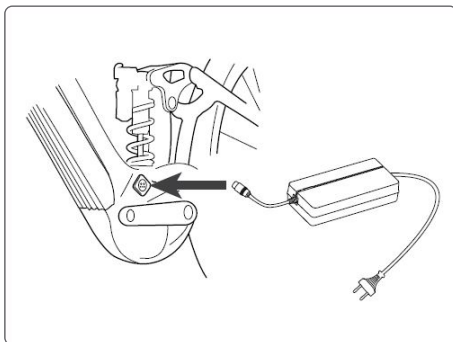
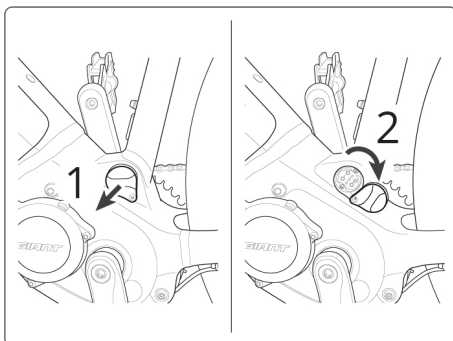
Batéria EnergyPak (vybratie do strany)

1. Nabíjačku pripojte k batérii EnergyPak.
2. Nabíjačku pripojte k sieti.
3. Proces nabíjania môže byť kedykoľvek prerušený.
4. Nabíjačku odpojte najskôr zo siete a potom z batérie EnergyPak.
5. Bicykel je pripravený na použitie.



Batéria EnergyPak Smart (integrovaná a integrovaná z boku)

1. Vytiahnite a otočte kryt zásuvky po smere hodinových ručičiek, aby ste zásuvku pre dobíjanie odkryli.
2. Nabíjačku pripojte do zásuvky pre dobíjanie na bicykli.
3. Nabíjačku pripojte k sieti.
4. Proces nabíjania môže byť kedykoľvek prerušený.
5. Nabíjačku odpojte najskôr zo siete a potom z batérie EnergyPak.
6. Umiestnite kryt zásuvky pre dobíjanie späť na miesto.
7. Bicykel je pripravený na použitie.



5.3.5 Tabuľka časov dobíjania

Tabuľka 1 - tabuľka dobíjania 4 A nabíjačka (200 – 240 V)

kapacita batérie EnergyPak	300 Wh	400 Wh	500 Wh
napätie	200 – 240 V	200 – 240 V	200 – 240 V
80 % nabitia	1:45 h	2:00 h	2:45 h
100 % nabitia	3:30 h	4:30 h	5:00 h

Tabuľka 2 - tabuľka dobíjania, inteligentná nabíjačka (200 – 240 V)

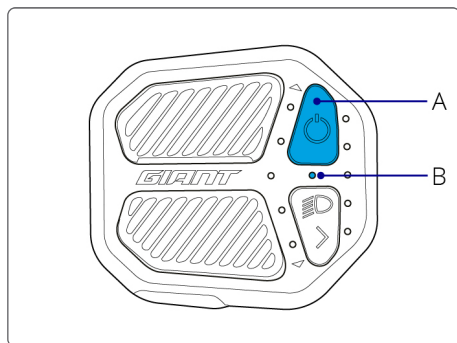
typ batérie EnergyPak	inteligentná nabíjačka Compact		inteligentná nabíjačka integrovaná		
kapacita	375 Wh	500 Wh	400 Wh	500 Wh	625 Wh
60 % nabitia	1:05 h	1:25 h	1:10 h	1:25 h	1:50 h
80 % nabitia	1:35 h	2:05 h	1:50 h	2:05 h	2:40 h
100 % nabitia	3:15 h	4:10 h	3:20 h	4:10 h	5:00 h

5.4 OVLÁDANIE

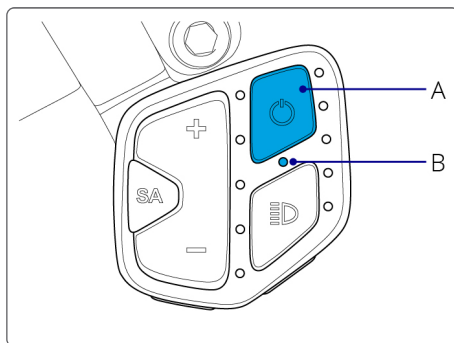
5.4.1 Rad RideControl

Zapínanie a vypínanie

RideControl ONE ANT+ / RideControl Ergo



RideControl Ergo 2



On Stlačte tlačidlo ON/OFF (A), aby ste zapli systém.

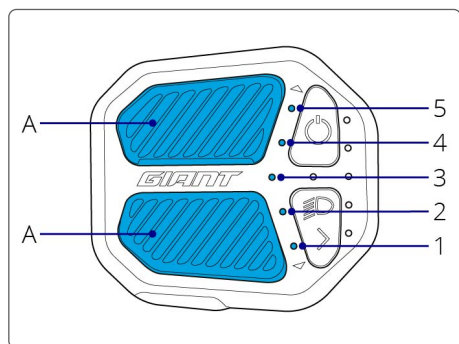
Off Stlačte a podržte tlačidlo ON/OFF (A) po dobu aspoň jednej sekundy a pol. Tlačidlo uvoľnite a systém sa vypne.



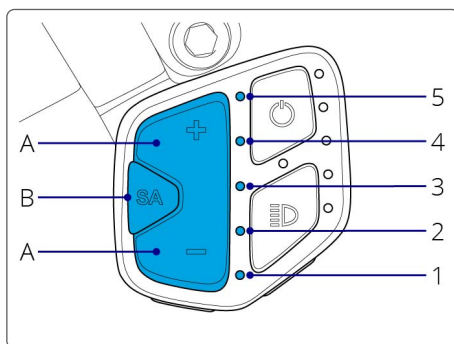
POZNÁMKA: Pri vypnutí bicykla trikrát zabliká LED kontrolka osvetlenia (B).

Stupeň asistencie výkonu

RideControl ONE ANT+ / RideControl Ergo



RideControl Ergo 2



Smart Assist (AUTO):

Motor SyncDrive automaticky prispôsobuje výstupný výkon okolnostiam, aby optimalizoval jazdný komfort a dojazd.

U RideControl ONE ANT+ a RideControl Ergo:

- Pri aktivácii funkcie Smart Assist stlačte a podržte (viac ako 2 sekundy) tlačidlo stupeň asistencie UP alebo DOWN (A).

U RideControl Ergo 2:

- Pri aktivácii funkcie Smart Assist stlačte tlačidlo Smart Assist (B).
- Ak je funkcia Smart Assist aktívna, stlačením tlačidla stupeň asistencie UP alebo DOWN (A) sa vrátite k manuálnej voľbe stupňa asistencie výkonu.
- Ak je funkcia Smart Assist aktívna, svieti iba stredná LED dióda (3) indikátora asistencie výkonu.
- Ak je pripojený displej RideDash, na displeji sa stupeň asistencie Smart Assist zobrazí nápisom 'AUTO'.



INFORMÁCIE: Režim Smart Assist nie je k dispozícii pre všetky modely.

Stupeň asistencie 1 až 5:

Manuálne zvolte stupeň asistencie výkonu.

- Pri manuálnej zmene stupňa asistencie výkonu krátko stlačte tlačidlo UP alebo DOWN (A).
- Indikátory stupňa asistencie výkonu (1 až 5) zobrazujú zvolený stupeň zospodu nahor.
 - Indikátor 1 označuje stupeň s najnižšou asistenciou výkonu, ale s najväčším dojazdom (stupeň ECO).
 - Indikátor 5 označuje stupeň s najvyššou asistenciou výkonu, ale s najväčšou spotrebou energie (stupeň POWER).

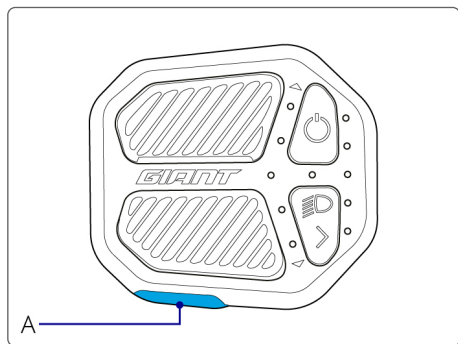
Vypnutie asistencie výkonu:

Pre jazdu bez asistencie výkonu, ale s funkčnými indikátormi, computerom a osvetlením.

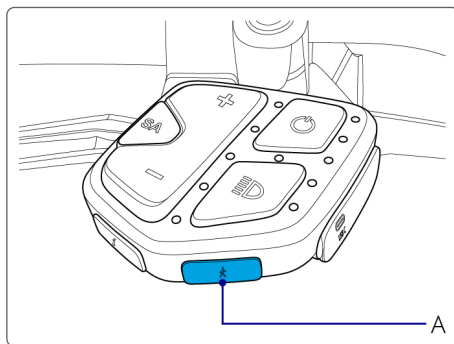
- Stlačte tlačidlo stupňa asistencie výkonu DOLE, kým nezhasnú všetky LED diódy indikátora asistencie výkonu.
- Pomocný motor je vypnutý.
- Všetky ostatné funkcie systému zostávajú funkčné.

Asistencia pri chôdzi

RideControl ONE ANT+ / RideControl Ergo



RideControl Ergo 2



Funkcia asistencie pri chôdzi vám pomáha s bicyklom pri chôdzi a funguje iba pokiaľ je okamžitá rýchlosť nižšia ako 6 km/h (4 mph). Asistent pri chôdzi funguje najlepšie pri zaradenom najľahšom prevode, t.j. s najmenším prevodníkom vpredu a najväčším ozubeným kolesom vzadu.

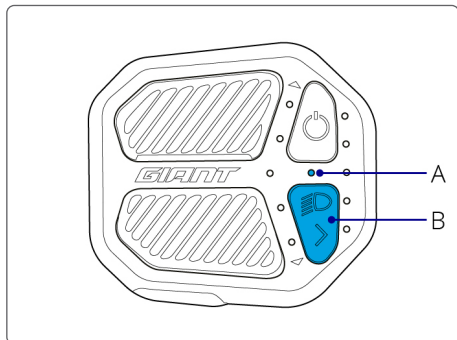
i INFORMÁCIE: Funkcia asistencie pri chôdzi nie je v niektorých krajinách z dôvodu miestnych predpisov k dispozícii

- Stlačte tlačidlo funkcie Asistencia pri chôdzi (A), aby ste uviedli funkciu Asistencia pri chôdzi do pohotovostného režimu. Indikátor asistencie výkonu sa rozsvieti v sekvencii (tam a späť).
- Stlačte do 3 sekúnd tlačidlo stupne asistencie výkonu smerom nahor. Aktivuje sa funkcia Asistencia pri chôdzi.
- Uvoľnite tlačidlo stupňa asistencie výkonu smerom nahor, aby ste funkciu zastavili alebo prerušili. Ak stlačíte tlačidlo do 3 sekúnd, funkciu opäť aktivujete.
- Stlačte akékoľvek iné tlačidlo na ovládanie RideControl a systém sa vráti do bežného jazdného režimu.

i INFORMÁCIE: Ak do 3 sekúnd od stlačenia tlačidla funkcie Asistencia pri chôdzi nedôjde k žiadnej aktivite, systém sa vráti do bežného jazdného režimu.

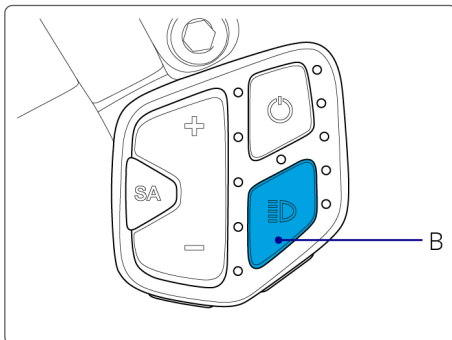
Osvetlenie

RideControl ONE ANT+ / RideControl Ergo



- Dlhým stlačením (viac ako 2 sekundy) tlačidla osvetlenia (B) zapínate a vypínate osvetlenie. Rozsvieti sa kontrolka osvetlenia (A).
- Pri zapnutí osvetlenia na bicykli bude podsvietenie displeja RideDash EVO stlmené.
- U S-Pedelecs bicyklov (vysokorýchlostné elektrobicykle) svetlá na bicykli nemožno vypnúť. Tlačidlo prepína medzi stretávacím a diaľkovým svetlom.

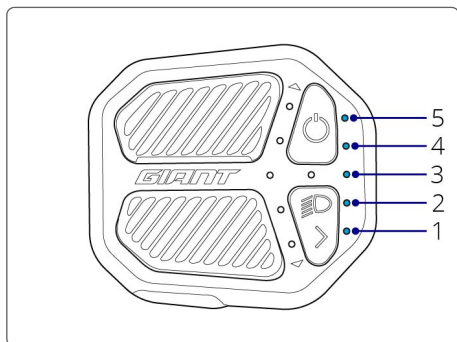
RideControl Ergo 2



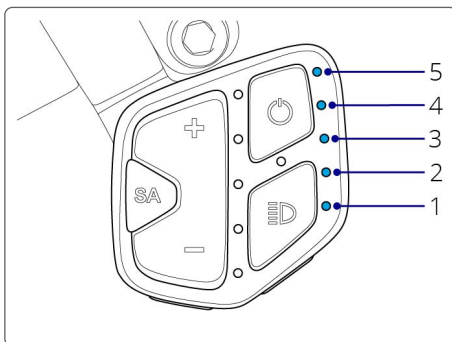
- Dlhým stlačením (viac ako 2 sekundy) tlačidla osvetlenia (B) zapínate a vypínate osvetlenie. U S-Pedelecs bicyklov (Vysokorýchlostné elektrobicykle) tlačidlo prepína medzi stretávacím a diaľkovým svetlom.
- Krátkym stlačením tlačidla osvetlenia prepnete režim podsvietenia displeja RideDash EVO na OFF / jasné / tlmené.

Indikácia stavu batérie

RideControl ONE ANT+ / RideControl Ergo



RideControl Ergo 2

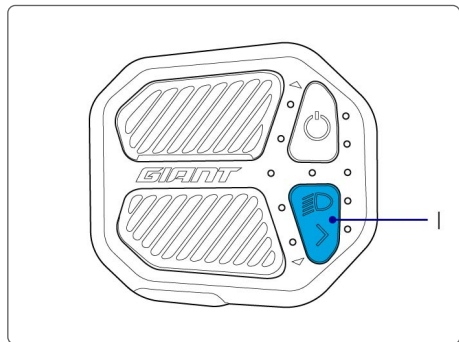


Stav batérie EnergyPak sa zobrazuje prostredníctvom indikátorov nabitia batérie nabitia batérie LED diód (1 až 5). Každá LED dióda predstavuje 20 % kapacity batérie EnergyPak.

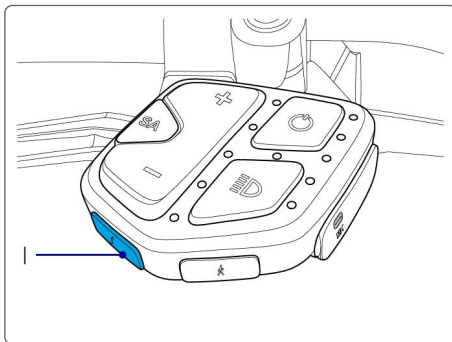
- Ak je nabitie batérie nižšie ako 10 %, zafarbenie spodnej LED diódy (1) sa zmení z bielej na oranžovú.
- Ak je nabitie batérie nižšie ako 3 %, spodná LED dióda (1) bliká oranžovo. Systém sa prepne do najnižšieho stupňa asistencie výkonu.
- Ak je nabitie batérie nižšie ako 1 %, asistencia výkonu sa vypne. Systém osvetlenia zostane funkčný po dobu najmenej 2 hodín.

Tlačidlo informácie

RideControl ONE ANT+ / RideControl Ergo



RideControl Ergo 2

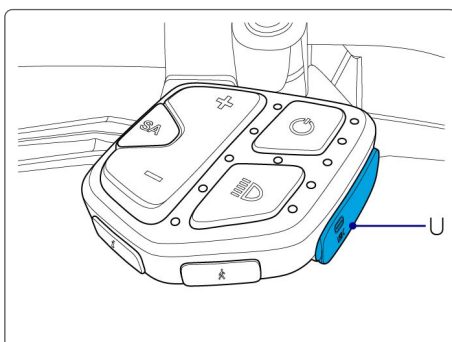


Tlačidlo informácie (I) sa používa na ovládanie rôznych funkcií obrazovky, ak je k systému pripojený computer RideDash alebo iný kompatibilný cyklistický computer. Konkrétne funkcie sú závislé na pripojenom zariadení.

USB-C konektor (RideControl Ergo 2)

USB-C konektor (U) možno použiť na napájanie alebo nabíjanie externého zariadenia ako smartphone, svetlo na bicykel alebo computer na bicykel.

- Ak chcete získať prístup ku konektoru USB-C, zdvihnete nechtom kryt. Na pripojenie použijete zodpovedajúci kábel pre vaše zariadenie (nie je súčasťou dodávky).
- Konektor je len napájací zásuvkou (5 V / 1,5 A). Nemožno ho použiť na prenos dát.



UPOZORNENIE:

- Nepoužívajte USB-C konektor za mokra alebo vo vlhkom prostredí.
- Zabezpečte, aby do konektoru USB-C nevnikli žiadne kvapaliny, blato alebo nečistoty.
- Ak nepoužívate USB-C konektor, vždy riadne uzavrite kryt konektora.

Hlásenie udalosti

V prípade systémovej udalosti ovládania

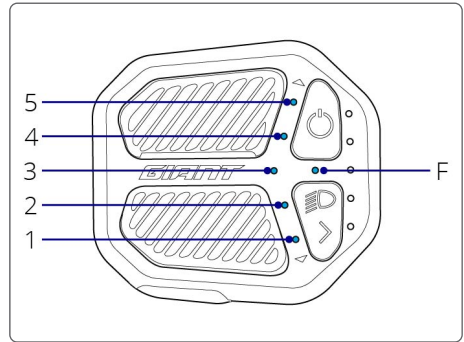
RideControl zobrazí hlásenie udalosti:

U väčšiny hlásení udalosti dôjde k vypnutiu asistencie výkonu.

Kontrolka osvetlenia (F) bude blikať na červeno spolu s jednou z kontroliek hlásenia udalosti.

Popis udalosti:

- LED 5: problém s prehrievaním
- LED 4: problém s kontrolnými signálmi
- LED 3: problém so senzorom rýchlosti
- LED 2: problém s motorom
- LED 1: problém s batériou



Rýchle kroky riešenia problému:

1. Poznačte si, ktorý indikátor úrovne asistencie bliká (1 až 5).
2. Vypnite systém.
3. Skontrolujte pohľadom akúkoľvek zrejmusú príčinu.
4. Ak je to možné, akúkoľvek jednoduchú a zjavnú príčinu vyriešte (napr. Opakujte vloženie nesprávne vlozenej batérie).
5. Systém znova zapnite.

Ak je problém vyriešený:

- Môžete pokračovať v bežnom používaní bicykla.
- Naplánujte servisnú prehliadku u autorizovaného predajcu.

Ak sa problém opakuje:

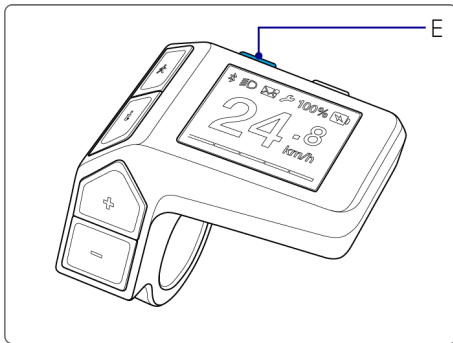
- Opakujte krok 1 až 5.

Ak problém pretrváva:

- Prestaňte jazdiť na bicykli.
- Kontaktujte autorizovaného predajcu Giant alebo Liv kvôli diagnostike a servisu bicykla.

5.4.2 RideControl Dash

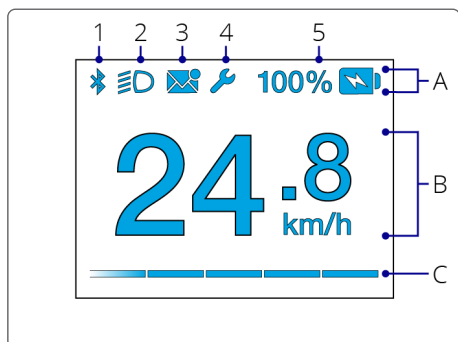
Zapínanie a vypínanie



On Stlačte tlačidlo ON/OFF (E), aby ste zapli systém.

Off Stlačte a podržte tlačidlo ON/OFF (E) po dobu aspoň 2 sekúnd. Systém sa vypne.

Displej



A. Stavový riadok: Stavový riadok vždy zobrazuje stav batérie (5). Dalšie ikony (1 až 4) sa objavajú ak sú dané funkcie aktívne.

1. Bezdrôtové pripojenie: Indikuje aktívne bezdrôtové pripojenie medzi elektrobicyklom a inteligentným telefónom s aplikáciou RideControl.
2. Stav osvetlenia: Ikona osvetlenia informuje, že svetlá na bicykli sú zapnuté.
3. Oznámenie: Indikuje, že v telefóne sú nové alebo neprečítané správy. Iba s pomocou aplikácie RideControl.
4. Indikátor servisu: Indikátor servisu (ikona kľúča) sa zobrazí, ak je potrebná pravidelná technická údržba alebo ak došlo k systémovej udalosti (poruche).
5. Indikátor stavu batérie: Indikátor stavu batérie zobrazuje aktuálny stupeň nabitia batérie EnergyPak od 100 do 0 %.
 - Ak je nabitie batérie nižšie ako 3 %, ikona batérie začne blikať. Systém sa prepne do najnižšieho stupňa asistencie výkonu.
 - Ak je nabitie batérie nižšie ako 1 %, ikona batérie bliká. Asistencia výkonu sa vypne. Systém osvetlenia zostane funkčný po dobu najmenej 2 hodín.



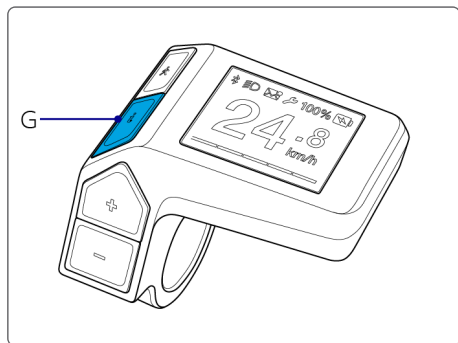
INFORMÁCIE: Niektoré funkcie aplikácie RideControl a funkcie uvedené v tejto príručke nemusia byť v túto chvíľu k dispozícii. Kompatibilita a dostupné funkcie sa môžu líšiť v závislosti od verzie programu, modelu elektrobicykla, verzie hardvéru/firmvéru súčasti bicykla, špecifikáciách telefónu, operačného systému atď.

B. Dátové pole: Computer RideControl má jedno dátové pole pre zobrazenie vybraných informácií. V predvolenom nastavení sa v dátovom poli zobrazuje okamžitá rýchlosť jazdy.

Možnosti zobrazenia dátového poľa:

- SPEED: okamžitá rýchlosť jazdy
- RANGE: odhadovaný zostávajúci dojazd s aktuálnym stupňom asistencie výkonu*
- ODO: celková vzdialenosť od prvého použitia
- DISTANCE: vzdialenosť prejdená od posledného vynulovania
- TRIP TIME: čas jazdy od posledného vynulovania
- AVG SPEED: priemerná rýchlosť od posledného vynulovania
- MAX SPEED: maximálna rýchlosť od posledného vynulovania
- CADENCE: okamžitá kadencia šľapania v ot/min (otáčky za minútu)

*Dojazd je odhadovaná hodnota. Skutočnú dojazdovú vzdialenosť môžu ovplyvniť rôzne okolnosti v priebehu jazdy, napríklad profil terénu alebo sila a smer vetra.



Stlačením tlačidla informácie (G) na computeri RideControl Dash prejdete do iného dátového poľa. Na displeji sa po dobu 2 sekúnd zobrazí popis nového poľa a následne sa computer do nového poľa prepne.

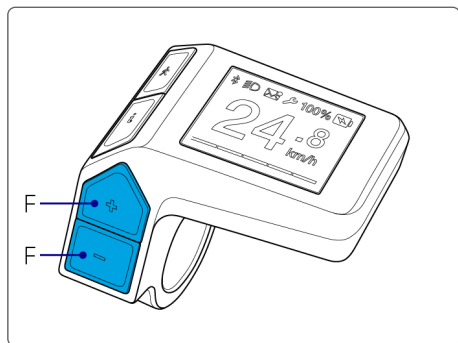
C. Indikátor stupňa asistencie: Indikátor stupňa asistencie vizuálne zobrazuje aktuálne zvolený stupeň asistencie v podobe radu 5 pruhov, ktoré sa môžu farebne odlišovať.

Stupne asistencie výkonu*:

- OFF
- ECO
- TOUR
- ACTIVE
- SPORT
- POWER
- SMART ASSIST (AUTO)

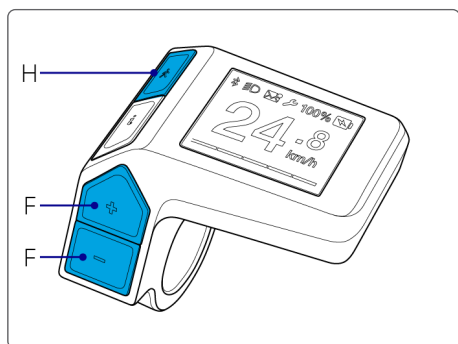
V režime SMART ASSIST (AUTO) motor SyncDrive automaticky prispôsobuje výstupný výkon okolnostiam, aby optimalizoval jazdný komfort a dojazd.

*Dostupnosť stupňov asistencie a pomer výkonu k danému stupňu sú závislé od typu motora SyncDrive a továrenském nastavení systému.



Stlačením tlačidiel stupňa asistencie výkonu UP/DOWN (F) prejdete na požadovaný stupeň asistencie. Pri aktivácii funkcie Smart Assist stlačte súčasne a podržte na 2 sekundy tlačidlá stupňa asistencie UP/DOWN. Na displeji sa po dobu 2 sekúnd zobrazí názov nového stupňa asistencie a odhadovaná zostávajúca dojazdová vzdialenosť. Potom sa displej vráti do bežného jazdného režimu s aktualizovaným indikátorom stupňa asistencie.

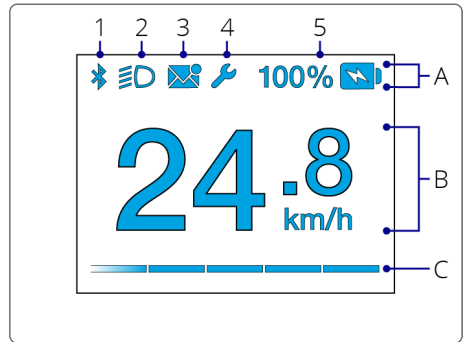
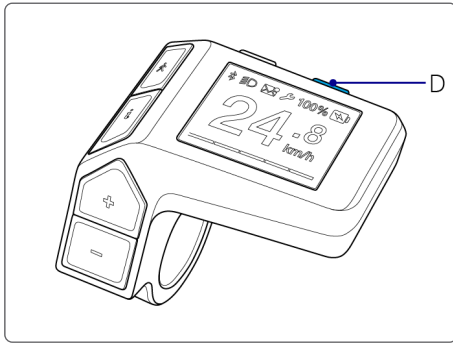
Asistencia pri chôdzi



Funkcia asistencie pri chôdzi vám pomáha s bicyklom a funguje iba ak je okamžitá rýchlosť nižšia ako 6 km/h (4 mph). Asistent pri chôdzi funguje najlepšie pri zaradenom najlahšom prevode, t.j. s najmenším prevodníkom vpredu a najväčším pastorkom vzadu.

- Stlačte tlačidlo funkcie Asistencia pri chôdzi (H), aby ste uviedli funkciu Asistencia pri chôdzi do pohotovostného režimu.
- Stlačte do 3 sekúnd tlačidlo stupne asistencie výkonu (F) smerom nahor. Aktivuje sa funkcia Asistencia pri chôdzi.
- Uvoľnite tlačidlo stupňa asistencie výkonu smerom nahor, aby ste funkciu zastavili alebo prerušili.
- Ak stlačíte tlačidlo do 3 sekúnd, funkciu opäť aktivujete.
- Ak do 3 sekúnd od stlačenia tlačidla funkcie Asistencia pri chôdzi nedôjde k žiadnej aktivite, systém sa vráti do bežného jazdného režimu.
- Stlačte akékoľvek iné tlačidlo a systém sa vráti do bežného jazdného režimu.

Osvetlenie a jas obrazovky



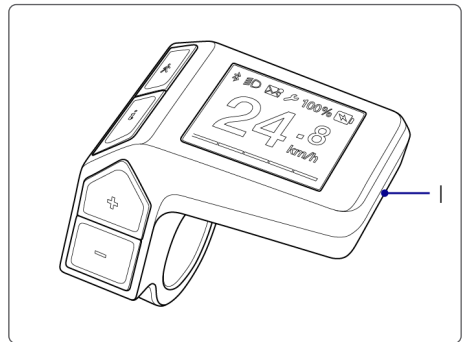
Zapnutie osvetlenia na bicykli: Dlhým stlačením (viac ako 2 sekundy) tlačidla osvetlenia (D) zapínate a vypínate osvetlenie. Rozsvieti sa kontrolka osvetlenia (A2).

Zmena jasú obrazovky: Stlačením tlačidla osvetlenia (D) zmeníte jas obrazovky (nízky / stredný / vysoký).

USB-C konektor

USB-C konektor (I) možno použiť na napájanie alebo nabíjanie externého zariadenia ako smartphonu, svetla na bicykel alebo computeru na bicykel.

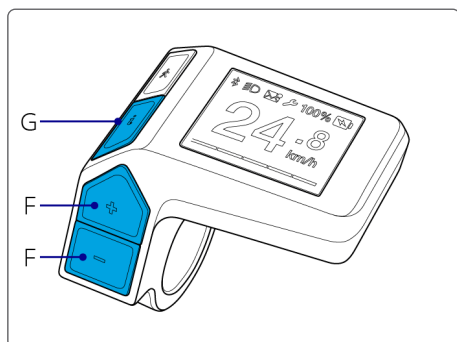
- Ak chcete získať prístup ku konektoru USB-C, zatiahnite za roh a zdvihnite kryt. K pripojeniu použijete zodpovedajúci kábel pre vaše zariadenie (Nie je súčasťou dodávky).
- Konektor je len napájací zásuvkou (5 V / 1,5 A). Nemožno ho použiť na prenos dát.



UPOZORNENIE:

- Nepoužívajte USB-C konektor za mokra alebo vo vlhkom prostredí.
- Zabezpečte, aby do konektora USB-C nevnikli žiadne kvapaliny, blato alebo nečistoty.
- Ak nepoužívate USB-C konektor, vždy riadne uzavrite kryt konektora.

Nastavenie



Zmena systému jednotiek zobrazenia (metrické/imperiálne): Stlačte a podržte tlačidlo informácie (G) po dobu 5 sekúnd.

Vynulovanie čiastkových dátových polí:

- Ak chcete vynulovať funkcie DIST, TRIP a AVG SPD: stlačte súčasne a podržte po dobu 3 sekúnd tlačidlá stupne asistencie UP/DOWN (F).
- Ak chcete vynulovať funkciu MAX SPD: prejdite na dátové polia MAX SPD. Stlačte súčasne a podržte po dobu 3 sekúnd tlačidlá stupne asistencie UP/DOWN (F).

Hlásenie udalosti

V prípade systémovej udalosti sa na displeji zobrazí varovná obrazovka s hlásením udalosti:

- Varovná obrazovka sa zobrazí na 2 sekundy.
- Popis udalosti sa zobrazí na 5 sekúnd.
- Po varovnej obrazovke sa systém vráti do bežného jazdného režimu a vo stavovom riadku sa zobrazí ikona servisu.

Rýchle kroky riešenia problému:

1. Poznačte si popis udalosti.
2. Vypnite systém.
3. Skontrolujte pohľadom akúkoľvek zrejmu príčinu.
4. Ak je to možné, akúkoľvek jednoduchú a zjavnú príčinu vyriešte (napr. opakujte vloženie nesprávne vlozenej batérie).
5. Systém znova zapnite.

Ak je problém vyriešený:

- Môžete pokračovať v bežnom používaní bicykla.
- Naplánujte servisnú prehliadku u autorizovaného predajcu.

Ak sa problém opakuje:

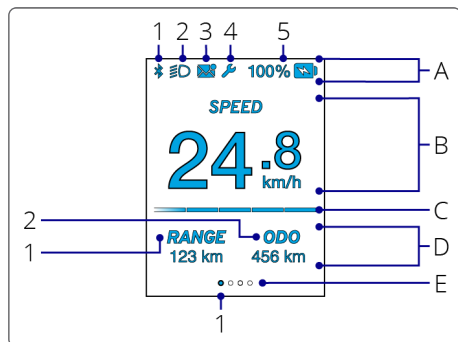
- Opakujte krok 1 až 5.

Ak problém pretrváva:

- Prestaňte jazdiť na bicykli.
- Kontaktujte autorizovaného predajcu Giant alebo Liv kvôli diagnostike a servisu bicykla.

5.4.3 RideDash EVO

Displej



A. Stavový riadok: Stavový riadok vždy zobrazuje stav batérie (5). Dalšie ikony (1 až 4) sa objavia ak sú dané funkcie aktívne.

1. Bezdrôtové pripojenie: Indikuje aktívne bezdrôtové pripojenie medzi elektrobicyklom a inteligentným telefónom s aplikáciou RideControl.
2. Stav osvetlenia: Ikona osvetlenia informuje, že svetlá na bicykli sú zapnuté.
3. Oznámenie: Indikuje, že v telefóne sú nové alebo neprečítané správy. Iba s pomocou aplikácie RideControl.
4. Indikátor servisu: Indikátor servisu (ikona kľúča) sa zobrazí, ak je potrebná pravidelná technická údržba alebo ak došlo k systémovej udalosti (poruche).
5. Indikátor stavu batérie: Indikátor stavu batérie zobrazuje aktuálny stupeň nabitia batérie EnergyPak od 100 do 0 %.
 - Ak je nabitie batérie nižšie ako 3 %, ikona batérie začne blikať. Systém sa prepne do najnižšieho stupňa asistencie výkonu.
 - Ak je nabitie batérie nižšie ako 1 %, ikona batérie bliká. Asistencia výkonu sa vypne. Systém osvetlenia zostane funkčný po dobu najmenej 2 hodín.

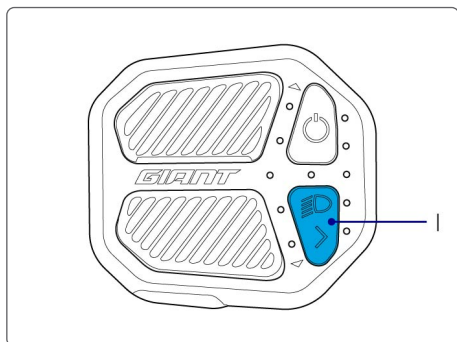


INFORMÁCIE: Niektoré funkcie aplikácie RideControl a funkcie uvedené v tejto príručke nemusia byť v túto chvíľu k dispozícii. Kompatibilita a dostupné funkcie sa môžu líšiť v závislosti od verzie programu, modelu elektrobicykla, verzie hardvéru/firmvéru súčasti bicykla, špecifikáciách telefónu, operačného systému atď.

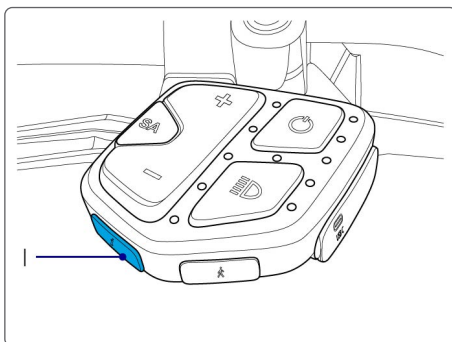
B/D/E. Obrazovky a dátové polia: Computer RideDash EVO zobrazuje v 3 dátových poliach rôzne informácie o jazde.

- Hlavné dátové pole (B): V predvolenom nastavení sa v hlavnom dátovom poli zobrazuje okamžitá rýchlosť jazdy.
- Čiastkové dátové pole (D): V predvolenom nastavení sa na obrazovke 1 zobrazujú čiastkové dátové pole RANGE a ODO. Zmeňte obrazovku, aby ste zobrazili iné dátové pole.
- Indikátor obrazovky (E): Zobrazuje počet obrazoviek a zvýrazňuje aktuálne vybranú obrazovku.

RideControl Ergo



RideControl Ergo 2



Stlačením tlačidla informácie (A) na ovládanie RideControl Ergo alebo RideControl Ergo 2 prejdite do iného dátového pola.

Opakujte postup, aby ste prepínali medzi dostupnými obrazovkami:

- obrazovka 1 (predvolená):
 - RANGE: odhadovaný zostávajúci dojazd s aktuálnym stupňom asistencie výkonu*
 - ODO: celková vzdialenosť od prvého použitia
- obrazovka 2:
 - DIST: vzdialenosť prejdená od posledného vynulovania
 - TRIP: čas jazdy od posledného vynulovania
- obrazovka 3:
 - AVG SPEED: priemerná rýchlosť od posledného vynulovania
 - MAX SPEED: maximálna rýchlosť od posledného vynulovania
- obrazovka 4:
 - CAD: okamžitá kadencia šľapania v ot/min (otáčky za minútu)
 - RANGE: odhadovaný zostávajúci dojazd s aktuálnym stupňom asistencie výkonu*

*Dojazd je odhadovaná hodnota. Skutočnú dojazdovú vzdialenosť môžu ovplyvniť rôzne okolnosti v priebehu jazdy, napríklad profil terénu alebo sila a smer vetra.

C. Indikátor stupňa asistencie: Indikátor stupňa asistencie vizuálne zobrazuje aktuálne zvolený stupeň asistencie v podobe radu 5 pruhov, ktoré sa môžu farebne odlišovať.

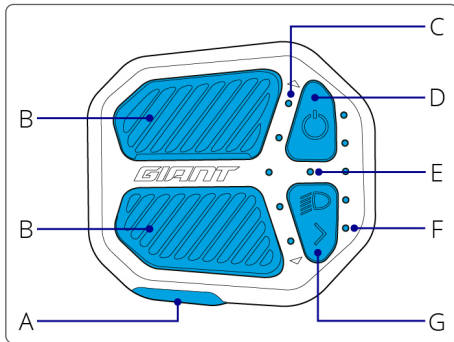
Stupne asistencie výkonu:

OFF
ECO
TOUR
ACTIVE
SPORT
POWER
SMART ASSIST (AUTO)

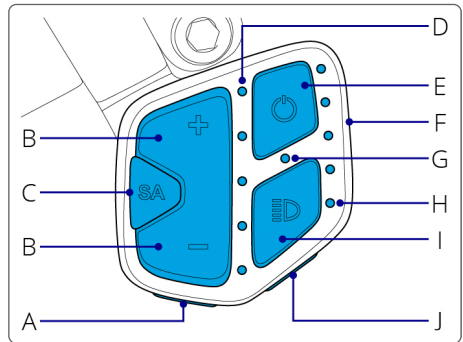
Na displeji sa po dobu 2 sekúnd zobrazí názov nového stupňa asistencie a odhadovaná zostávajúca dojazdová vzdialenosť. Potom sa displej vráti do bežného jazdného režimu s aktualizovaným indikátorom stupňa asistencie.

Nastavenie

RideControl Ergo



RideControl Ergo 2



Zmena systému jednotiek zobrazenia (metrické/imperiálne):

U RideControl Ergo:

- Stlačte a podržte tlačidlo informácie (G) po dobu 5 sekúnd.

U RideControl Ergo 2:

- Stlačte a podržte tlačidlo informácie (A) po dobu 5 sekúnd.

Vynulovanie čiastkových dátových polí:

- Ak chcete vynulovať funkcie DIST, TRIP a AVG SPD: stlačte súčasne a podržte po dobu 3 sekúnd tlačidlá stupne asistencie UP/DOWN (B).
- Ak chcete vynulovať funkciu MAX SPD: prejdite na dátové polia MAX SPD. Stlačte súčasne a podržte po dobu 3 sekúnd tlačidlá stupne asistencie UP/DOWN (B).

Zmena jasu obrazovky (nízky / stredný / vysoký):

U RideControl Ergo:

- Stlačte a podržte tlačidlo funkcie Asistencia pri chôdzi (A) po dobu 2 sekúnd, aby ste zmenili jas obrazovky.
- Tlačidlo po 2 sekundách uvoľnite.

U RideControl Ergo 2:

- Stláčaním tlačidla osvetlenia (I) zmeníte jas obrazovky.

Hlásenie udalosti

V prípade systémovej udalosti sa na displeji zobrazí varovná obrazovka s hlásením udalosti:

- Varovná obrazovka sa zobrazí na 2 sekundy.
- Popis udalosti sa zobrazí na 5 sekúnd.
- Po varovnej obrazovke sa systém vráti do bežného jazdného režimu a vo stavovom riadku sa zobrazí ikona servisu.

Rýchle kroky riešenia problému:

1. Poznačte si popis udalosti.
2. Vypnite systém.
3. Skontrolujte pohľadom akúkoľvek zrejmu príčinu.
4. Ak je to možné, akúkoľvek jednoduchú a zjavnú príčinu vyriešte (napr. opakujte vloženie nesprávne vloženého batérie).
5. Systém znova zapnite.

Ak je problém vyriešený:

- Môžete pokračovať v bežnom používaní bicykla.
- Naplánujte servisnú prehliadku u autorizovaného predajcu.

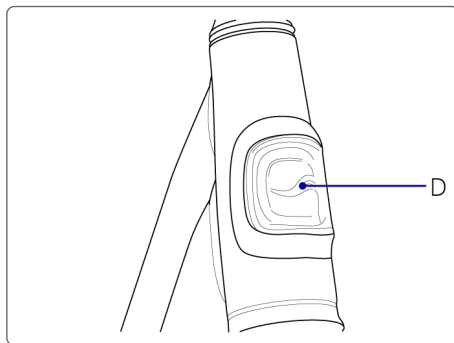
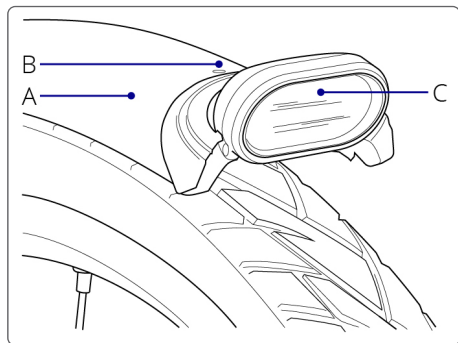
Ak sa problém opakuje:

- Opakujte krok 1 až 5.

Ak problém pretrváva:

- Prestaňte jazdiť na bicykli.
- Kontaktujte autorizovaného predajcu Giant alebo Liv kvôli diagnostike a servisu bicykla.

5.5 INTEGROVANÉ PREDNÉ SVETLO



Niektoré bicykle majú v hlavovej trubke integrované prídavné svetlo, ktoré zlepšuje viditeľnosť jazdca v prevádzke počas dňa.

- Ak sú svetlá zapnuté, senzor svetla (B) zhora predného blatníka prepína medzi svetlom na prednom blatníku (C) a svetlom na hlavovej trubke (D).
- Svetlo na hlavovej trubke sa aktivuje pri jasných svetelných podmienkach (s oneskorením senzora 20 sekúnd).
- Svetlo na prednom blatníku sa aktivuje pri tmavých svetelných podmienkach (s oneskorením senzora 5 sekúnd).
- Stlačením tlačidla (A) pod predným svetlom zapnete alebo vypnete svetelný senzor. prepína medzi automatickým a manuálnym zapínaním osvetlenia.
- Svetlo na hlavovej trubke nemožno aktivovať, ak je senzor vypnutý.

5.6 KLÚČE

S bicyklom obdržíte štandardne dva kľúče, ktoré slúžia na uzamknutie batérie. K niektorým bicyklom obdržíte štandardne tiež zámok na bicykel, ktorý používa rovnaké kľúče. kvalifikovaný zámočník môže vyrobiť náhradný kľúč. U bicyklov bez zámku môže viesť nabíjanie batérie v držiaku k dlhodobému nepoužívaniu kľúča. Ak je batéria uzamknutá, nemožno ju bez kľúča vybrať, bez toho aby došlo k jej poškodeniu. Pre prípad údržby alebo opravy majte po ruke vždy aspoň jeden kľúč.



POZNÁMKA:

- Kód kľúča a náhradný kľúč/e si starostlivo uschovajte pre prípad opravy alebo stavu núdze.
- Vždy majte aspoň jeden náhradný kľúč.
- Vždy so sebou zoberte kľúč pri návšteve predajcu z dôvodu údržby alebo opravy bicykla.

6 ÚDRŽBA



INFORMÁCIE: Prečítajte si tiež informácie o údržbe vo všeobecnom návode k bicyklu.

6.1 ČISTENIE

Pri elektrobicykloch Giant a Liv sú použité pre zakrytie elektrických súčiastok bicykla plastové kryty. Preto nie je dovolené pri umývaní plastových častí bicykla používať nadmerné množstvo vody. Na odstránenie nečistôt z plastových dielov použite jemnú tkaninu a neutrálny roztok. Následne plastové časti očistite suchým kusom čistej látky.



UPOZORNENIE: **Na čistenie nepoužívajte vodu pod vysokým tlakom alebo stlačený vzduch.** Tieto dve metódy môžu spôsobiť prienik vody do elektrického systému a následné zlyhanie.



UPOZORNENIE: **Diely elektrobicykla neumývajte nadmerným množstvom a tlakom vody.** Ak sa dostane na vnútorné časti elektrického systému voda, môže izolačný materiál skorodovať, a tým dôjde k strate energie alebo ďalším problémom.



UPOZORNENIE: **Na umývanie plastových dielov nepoužívajte agresívne mydlové roztoky.** Roztoky, ktoré nie sú neutrálne, môžu spôsobiť zmenu farby, tvaru, povrchové poškodenie a ďalšie.

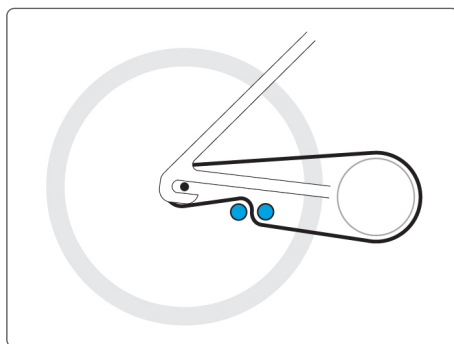
6.2 POHON

Niektoré elektrobicykle sú vybavené nábojom s vnútorným radením. Súčasťou väčšiny modelov je automatický napínač reťaze, ktorý udržiava správne napnutie reťaze podobne, ako je tomu u bicyklov s prehadzovačkou. Pri modeloch bez automatického napínača reťaze musí byť napnutie reťaze kontrolované priebežne a nastavenie prebieha ručne.



UPOZORNENIE: **Nastavenie by mal vykonávať vhodným náradím iba školený mechanik.**

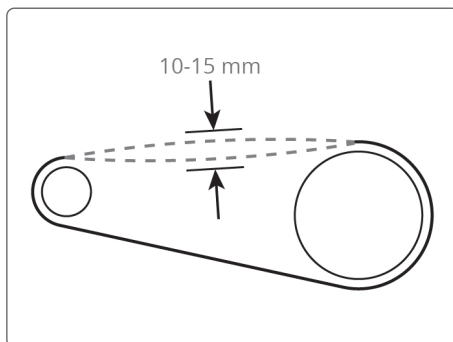
Žiadajte vášho autorizovaného predajcu Giant alebo Liv o ďalšie informácie a podporu pri údržbe vášho elektrobicykla.



Ako kontrolovať napnutie reťaze

Pri kontrole napnutia reťaze držte reťaz v strednej časti vzdialenosti medzi prevodníkom a pastorkom.

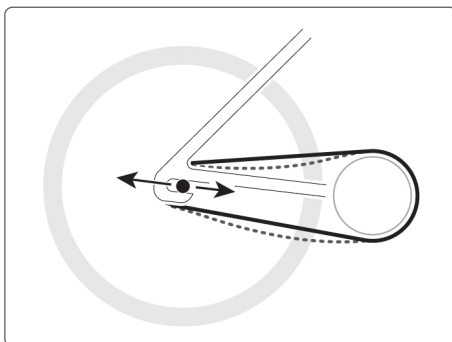
- Pri kontrole previsu reťaze pohybujte reťazou hore a dole.
- Vertikálny pohyb reťaze by mal byť v rozmedzí 10 až 15 mm.
- Ak je vertikálny pohyb reťaze väčší alebo menší je potrebné upraviť napnutie reťaze.



Ako nastaviť napnutie reťaze

U niektorých elektrobicyklov nájdete horizontálne pätky. Iné elektrobicykle majú posuvné zadné pätky so skrutkami, ktoré nastavujú napnutie reťaze. Pri úprave napnutia reťaze povolte zadné koleso alebo posuvné pätky, aby ste umožnili horizontálny pohyb osky zadného kolesa a pastorka.

- Uvoľnite matice osi zadného kolesa, prípadne skrutky posuvných zadných pätiiek.
- Pohybujte, pomocou rúk alebo otáčaním nastavovacích skrutiek, zadným kolesom smerom dozadu alebo dopredu, aby ste dosiahli správneho napnutia reťaze.
- Upevnite zadné koleso do pätiiek pomocou matíc osky zadného kolesa alebo pomocou nastavovacích skrutiek posuvných zadných pätiiek.
- Vždy sa uistite, že zadné koleso je v pozdĺžnej osi uprostred rámu.



Remeňový pohon

Prečítajte si návod na použitie výrobcu remeňového pohonu dodávaného s elektrobicyklom, v ktorom nájdete technické špecifikácie a podmienky. Všetky modely s remeňovým pohonom majú posuvné zadné pätky a nastavovacie skrutky na nastavenie napnutia remeňa. Postup pri nastavení remeňového pohonu je rovnaký ako v prípade reťaze.

7 PRÁVNÁ DOKUMENTÁCIA

7.1 ZÁRUKA

Spoločnosť Giant poskytuje pôvodným vlastníkom záruku bezporuchovej prevádzky ohľadom materiálu a spracovania iba na rám, pevnú vidlicu alebo na originálne súčiastky všetkých nových značkových elektrobicyklov, a to počas týchto ustanovení záručnej doby:

Záruka v trvaní 2 rokov na elektronické súčasti

- RideControl displej a tlačidlá;
- SyncDrive motor;
- EnergyPak batéria – na 60 % pôvodnej nominálnej kapacity pri maxime 600 dobíjajúcich cyklov;
- elektrické rozvody.

Celková (bicykel, jazdec a brašne) maximálna povolená hmotnosť elektrobicykla Giant alebo Liv je 156 kg.

Ohľadom všetkých ostatných súčastí a komponentov sa odkazujeme na všeobecný návod Giant a Liv, ktorý je tiež dodaný s týmto elektrobicyklom. Všeobecný návod je určujúci v prípade akýchkoľvek otázok. Informácie nižšie a v kapitole Výnimky slúži len k nahliadnutiu.

Požiadavka montáže po kúpe

Táto záruka sa vzťahuje len na nové bicykle a rámy zakúpené u autorizovaných predajcov Giant a Liv, ktoré tento predajca po predaji zmontuje.

Obmedzenie ručenia za nápravu

Ak nie je uvedené inak, nápravu možno poskytnúť podľa tejto záruky alebo implicitné záruky výhradne formou výmeny chybných súčiastok za súčiastky rovnakej alebo vyššej hodnoty podľa výhradného uváženia spoločnosti Giant. Táto záruka platí od dátumu kúpy, vzťahuje sa len na pôvodného vlastníka a nesmie byť prenesená na iné osoby. Spoločnosť nepreberá zodpovednosť za žiadnu priamu, náhodnú ani následnú škodu, najmä potom za náhradu škody v prípade zranenia osôb, poškodenie majetku alebo za ekonomické straty, bez ohľadu na to, či vyplývajú z nejakej zmluvy, záruky, zanedbania, zodpovednosti za výrobok alebo z akéhokoľvek iného dôvodu.

Firma Giant neposkytuje žiadne ďalšie záruky, výslovné ani predpokladané. všetky predpokladané záruky, vrátane záruk obchodovateľnosti a vhodnosti výrobku na konkrétny účel sú obmedzené na dobu trvania výslovnej záruky uvedenej vyššie.

Akýkoľvek nárok zo záruky musí byť uplatnený prostredníctvom autorizovaného predajcu Giant alebo Liv. Pri uplatnení záruky je nutný doklad o kúpe alebo iný doklad preukazujúci dátum kúpy. Nároky uplatnené mimo krajinu nákupu môžu podliehať poplatkom a ďalším obmedzeniam. Záručná doba a detaily záruky sa môžu líšiť podľa typu rámu a/alebo krajiny. Táto záruka vám dáva určité zákonné práva. Môžete mať aj ďalšie práva, ktoré sa môžu v rôznych krajinách líšiť. Táto záruka nemá vplyv na vaše zákonné práva.

7.2 VÝNIMKY

Vyššie uvedená záruka alebo implicitná záruka sa nevzťahuje na tieto okolnosti:

- Obvyklé opotrebenie súčiastok, ako sú pneumatiky, reťaze, brzdy, káble a prevodová kolieska, pokiaľ sa nejedná o chybu montáže alebo materiálu.
- Servisné služby ohľadom bicykla vykonávané iným ako autorizovaným predajcom Giant alebo Liv.
- Zmeny pôvodného stavu.

- Nadmerné namáhanie bicykla, používanie bicykla pre závodnú činnosť alebo v rámci komerčných aktivít alebo na iné účely, než na ktoré je bicykel určený.
- Poškodenie spôsobené nedodržiavaním návodu na používanie.
- Poškodenie laku a potlačí spôsobené účasťou v závodoch, skokoch, jazde, prípadne tréningoch na tieto činnosti alebo akcie, alebo jazdou na bicykli za nepriaznivých podmienok alebo počasia.
- Úhradu za prácu pri výmene alebo zámene súčiastok.

Ak to nie je v tejto záruke alebo v ďalších záručných dokumentoch výslovne uvedené niečo iné, spoločnosť Giant a jej zamestnanci a zástupcovia nenesú zodpovednosť za žiadne straty ani za škody (vrátane náhodných a následných strát a škôd spôsobených nedbalosťou alebo porušením zákona) súvisiacich s akýmkoľvek bicyklami spoločnosti Giant alebo sa ich týkajúcich.

7.3 VYHLÁSENIE O ZHODE

 Bicykle s hybridným pohonom s maximálnou podpornou rýchlosťou 45 km/h spĺňajú podmienky smernice Európskej komisie 168/2013/EC pre kategóriu vozidiel L1e-B.

Bicykle s hybridným pohonom s maximálnou podpornou rýchlosťou 25 km/h spĺňajú podmienky smernice Európskej komisie o strojových zariadeniach 2006/42/EC. Tieto bicykle tiež spĺňajú podmienky nasledujúcich štandardov:

- ISO 4210-2 bezpečnostná norma pre bicykle
- EN15194 bezpečnostná norma pre EPAC

Vyhlasenie o zhode pre vaše konkrétne elektrobicykel Giant alebo Liv nájdete vložené v originálnom návode na obsluhu, ktorý je dodávaný s bicyklom.

7.4 ZRIEKNUTIE SA ZODPOVEDNOSTI

Nedemontujte alebo nevymieňajte žiadne originálne vybavenie alebo nevykonávajte akékoľvek úpravy, ktoré by mohli zmeniť dizajn a / alebo fungovanie bicykla. Takéto zmeny môžu vážne poškodiť ovládanie, stabilitu a ďalšie aspekty bicykla, čo môže spôsobiť, že jazda na ňom bude nebezpečná. Demontáž alebo úprava súčastí alebo použitie neoriginálnej výbavy ako náhrada môžu viesť k strate záruky a môžu spôsobiť, že váš bicykel nebude v súlade s príslušným zákonom a predpismi. Aby ste zaistili bezpečie, kvalitu a spoľahlivosť, používajte iba originálne súčasti alebo náhrady schválené spoločnosťou Giant pre opravu alebo výmenu. Spoločnosť nepreberá zodpovednosť za žiadnu priamu, náhodnú ani následnú škodu, najmä potom za náhradu škody v prípade zranenia osôb, poškodenie majetku alebo za ekonomické straty, bez ohľadu na to, či vyplývajú z nejakej zmluvy, záruky, zanedbania, zodpovednosti za výrobok alebo z akéhokoľvek iného dôvodu.

7.5 FCC

Toto zariadenie spĺňa kapitolu 15 pravidiel FCC. Prevádzka podlieha nasledujúcim dvom podmienkam:

1. Toto zariadenie nesmie spôsobovať škodlivé rušenie.
2. Toto zariadenie musí akceptovať akékoľvek pôsobiace rušenie vrátane rušenia, ktoré môže spôsobiť nežiaduce prevádzka.

Pamätajte, že zmeny alebo úpravy, ktoré nie sú výslovne schválené stranou zodpovednou za dodržiavanie predpisov, môžu viesť k strate oprávnenia používateľa zariadenie prevádzkovať.



INFORMÁCIE: Toto zariadenie bolo testované a uznané vyhovujúcim pravidlám pre digitálne zariadenia triedy B podľa kapitoly 15 pravidiel FCC. Tieto limity sú navrhnuté tak, aby poskytovali primeranú ochranu proti škodlivému rušeniu pri inštalácii v domácnosti. Toto zariadenie generuje, používa a môže vyžarovať rádiovú frekvenciu

energiu a ak nie je nainštalované a používané v súlade s pokynmi, môže spôsobiť škodlivé rušenie rádiovej komunikácie. Neexistuje však žiadna záruka, že pri konkrétnej inštalácii nedôjde k rušeniu. Ak toto zariadenie spôsobuje škodlivé rušenie rozhlasového alebo televízneho príjmu, čo je možné zistiť vypnutím a opätovným zapnutím zariadenia, odporúča sa užívateľovi pokúsiť sa rušenie opraviť jedným alebo viacerými z nasledujúcich opatrení:

- alebo premiestniť príjmovú anténu.
- Zvýšte vzdialenosť medzi zariadením a prijímačom.
- Pripojte zariadenie do zásuvky v inom obvode, než v ktorom je pripojený prijímač.
- Požiadajte o pomoc predajcu alebo skúseného rozhlasového/televízneho technika.

Toto zariadenie vyhovuje limitom pre pôsobenie vysokofrekvenčných vln stanoveným FCC pre nekontrolované prostredie.

Toto zariadenie by malo byť nainštalované a prevádzkované s minimálnou vzdialenosťou 5 mm medzi zariadením a používateľom alebo okolitými osobami.

Toto zariadenie nesmie byť umiestnené spoločne alebo prevádzkované v spojení s akoukoľvek inou anténou alebo vysielačom.

V súlade s ustanovením smernice 2006/42/EC spolu so splnomocneným zástupcom

Giant Europe B.V.

Pascallaan 66
8218 NJ Lelystad
The Netherlands

my, výrobca

Giant MFG. Co., Ltd.

19, Shun-Farn Road, Tachia, Taichung, 43774,
Taiwan, R.O.C.

prehlasujeme na našu zodpovednosť, že výrobky uvedené v Prílohe I* (APPENDIX I) sú v súlade so základnými požiadavkami a ostatnými príslušnými ustanoveniami smernice 2006/42/EC.

Tento výrobok, ku ktorému sa vyhlásenie o zhode vzťahuje, rovnako tiež spĺňa podmienky nasledujúcich doplnkových štandardov alebo ďalších noriem:

- ISO 4210-2 bezpečnostná norma pre bicykle
- EN15194 bezpečnostná norma pre EPAC
- 2001/95/EC všeobecná smernica o bezpečnosti produktu
- 2014/30/EU smernica EMC
- 2014/35/EU smernica o zariadeniach určených na používanie v určitých medziach napätia
- 2014/53/EU smernica o rádiových zariadeniach

Miesto: **Giant MFG. Co., Ltd.**

Dátum: 24. decembra 2018

Podpis:



Eric Wang
General Manager

*Prílohu I (APPENDIX I) k vyhláseniu o zhode pre váš konkrétny elektrobicykel Giant alebo Liv nájdete vloženú v originálnom návode na obsluhu, ktorý je dodávaný s bicyklom.

Dodávateľ pre Slovenskú republiku: **Progress Cycle, a. s.**
Logistický park Tulipán, Palouky 1371, 253 01 Hostivice-Palouky, Česká republika
☎ +420 241 771 181-2 • e-mail: giant@progresscycle.sk
www.giant-bicycles.sk • www.liv-cycling.sk

NOTE

#RIDEUNLEASHED

1/21



HYBRID
CYCLING
TECHNOLOGY

GIANT

GIANT-BICYCLES.COM

#LivCOMMITTED

Liv

Liv-Cycling.com